

**З ІСТОРІЇ ВІНАХІДНИЦТВА В БУКОВИНСЬКОМУ
ДЕРЖАВНОМУ МЕДИЧНОМУ УНІВЕРСИТЕТІ.
II. ВІНАХІДНИЦТВО В ЧДМІ ЗА ПЕРШЕ 30-РІЧЧЯ
ЙОГО ІСНУВАННЯ (1944–1974 РР.)****Тарас БОЙЧУК, Антоній МОЙСЕЙ**ВДНЗ України "Буковинський державний медичний
університет", Чернівці (Україна)
rector@bsmu.edu.ua ; antoniimoisei@bsmu.edu.ua**THE BRIEF HISTORY OF INVENTION IN THE
BUKOVINIAN STATE MEDICAL UNIVERSITY.
II. INVENTIONS AT THE CHERNIVTSI STATE MEDICAL
INSTITUTE IN THE FIRST 30 YEARS OF EXISTENCE (1944–1974)****Taras BOYCHUK, Antony MOYSEY**Higher State Educational Establishment of Ukraine
"Bukovinian State Medical University", Chernivtsi (Ukraine),
ORCID ID: 0000-0001-5295-2271 RESEARCHER ID S-5261-2016

Бойчук Тарас, Мойсей Антоній. Из истории изобретательства в Буковинском государственном медицинском университете. II. Изобретательство в Черновицком государственном медицинском институте в первые 30 лет существования (1944–1974 гг.). Результаты представленного вниманию читателей исследования раскрывают основные вехи движения изобретательства и рационализаторства в среде сотрудников Черновицкого медицинского института периода 1944–1974 годов, ее наиболее активных деятелей, как менее изученного в историографической литературе, посвященной истории БГМУ. Выведение этих данных в научный оборот составляет основную цель представленной работы. **Актуальность** исследования продиктована приближением 75-летнего юбилея БГМУ и необходимостью отдать дань уважения ученым, которые прославили наше учебное заведение, а также воспитать у будущих медиков творческий подход к своей профессии. **Методика** работы основана на анализе архивных материалов (отчеты БРИЗ-а и ВОИР института, личные дела ученых-изобретателей, справки и доклады о работе кафедр за этот период), периодических изданий Комитета по делам изобретений и открытий СССР, научных работ наиболее известных изобретателей института за обозначенный период (статьи, монографии, диссертации), специального сборника регистрации изобретений и рационализаторских предложений (составитель М.Г. Триняк). Метод синтеза помог собрать в массе бессистемной информации крупницы необходимого материала для того, чтобы выйти на моделирование творческого процесса изобретательства в научном коллективе учебного заведения. **Выводы.** За первые 30 лет существования Черновицкого медицинского института его сотрудники вели основательную поисковую и новаторскую работу. На начальном этапе, в 1940-1950 годы, изобретательство носило дисперсный характер, основываясь на энтузиазме отдельных ученых, которые достигли высокого уровня профессионального мастерства. В период урегулирования научной работы кафедр этот процесс координируется с плановыми темами и проблематикой кандидатских и докторских диссертаций. Проявилась коллективная деятельность в исследовании определенных болезней, синтезе лекарственных препаратов, инструментария, сотрудничество с другими кафедрами, с другими научными учреждениями и научно-исследовательскими институциями других стран. Научные открытия сотрудников медицинского института вызывают интерес зарубежных коллег. В 60-70-х годах много сотрудников ЧГМИ регистрируют свои изобретения в Комитете по делам изобретений и открытий СССР, а со времени постоянного функционирования БРИЗ-а и ВОИР на базе института – регистрируются также и рационализаторские предложения. Ряд научных работников были удостоены медалями ВДНХ СССР. Их вклад в экономическое развитие общества становится общепризнанным. Руководство института держит постоянно в поле своего внимания процесс появления новаций и их внедрение в систему здравоохранения. Таким образом, за первое тридцатилетие деятельности института изобретательство и рационализаторство, как безусловный показатель высокого профессионального мастерства его сотрудников, становится процессом обычным, рабочим, неотъемлемым для ЧГДИ, что выводит его на уровень лучших вузов Украины.

Ключевые слова: Буковинский государственный медицинский университет, Черновицкий государственный медицинский институт, изобретение, рационализаторское предложение, БРИЗ, ВОИР, авторское свидетельство.

Вступ. Винахідництво в СРСР не залишалось поза увагою влади. Воно було чимось на кшталт стаханівського руху. Вважалося, що винахідництво притаманне тільки соціалістичному суспільству і відтак підтримується широкими масами трудівників. Тому курування винахідників було покладене на профспілки (ВЦСПС). Звітні цифри виглядали досить оптимістично: у 1949 році (тільки на промислових підприємствах), за статистичними даними, було впроваджено 450 тисяч винахо-

дів і раціоналізаторських пропозицій, а в 1950 р. – більш ніж 600 тис., в 1951 р. – близько 700 тис.¹. Правові норми, які врегульовували майнові відносини, виникли паралельно з винаходами і були виписані у "Положенні про винаходи та технічні удосконалення" (1941 р.).

Винаходи є предметом дослідження істориків, оскільки саме вони є ознакою нової сходинки історичного розвитку науки і техніки, що значною мірою впливає на суспільний розвиток.

¹ "Изобретательство" [The Invention], *Bolshaya Sovetskaya Entsiklopediya* [Great Soviet Encyclopedia], Т. 17. Vtoroe yzdanye, Moskva, Gosudarstvennoe nauchnoe yzdatelstvo "Bolshaya Sovetskaya Entsiklopediya", 1952, P. 450–451; "Изобретательское право" [Inventive law], *Ibidem*, P. 448–450.

Постановка проблеми. В історії БДМУ винахідництво зіграло неабияку роль у наукових дослідженнях, розробці нових лікарських препаратів та медичної апаратури, способів діагностики, профілактики та лікування хворих. Наукові пошуки і винахідництво супроводжували діяльність співробітників нашого навчального закладу протягом всього періоду його існування. Інформація про винаходи та раціоналізації в стінах нашого вишу стає підґрунтям для нових пошуків у сфері медичної науки і практики молодих дослідників. Але, на жаль, в існуючій базі даних про винахідницьку роботу, дуже слабо, або майже не представлені дані за перше 30-тиріччя діяльності ЧДМІ. **Метою** запропонованої статті є заповнення цієї прогалини в історії БДМУ, введення в науковий обіг інформації про винахідництво в ЧДМІ за перші 30 років його існування. **Актуальність** дослідження обумовлена наближенням 75-ої річниці заснування Буковинського державного медичного університету, необхідністю віддати данину поваги вченим, які прославили наш навчальний заклад, а також виховання у молодих медиків творчого підходу до професії.

Історіографія проблеми. Спеціальних наукових робіт, присвячених винахідництву та раціоналізаторству в Чернівецькому державному медичному інституті (ЧДМІ), за перше 30-тиріччя його існування дуже мало. З подібних робіт згадаємо статтю А.І. Лопушанського і Г.Г. Фішера “Винахідництво і раціоналізація в науководослідній роботі Чернівецького медичного інституту”, що була надрукована у збірнику “Розвиток медичної науки та охорони здоров’я на Північній Буковині за роки радянської влади” (Київ, 1969, с. 49-51). В ній два активних учасники руху винахідництва підводять загальні підсумки основних новацій, внесених вченими інституту за означений період, роблять спробу кількісного аналізу, класифікації за спрямованістю, подають найбільш цінні, на їх погляд, винаходи, називають імена найбільш активних винахідників. Однак, у статті 1940-1950-ті роки дещо обмежені інформаційним навантаженням.

Дана сфера діяльності інституту висвітлюється епізодично у працях, що розкривають історію окремих кафедр, або співробітників. З цієї серії робіт слід назвати: В.П. Шпак, В.І. Ушаков “Внесок вчених Чернівецького медичного інституту в розвиток медичної науки та практичної охорони здоров’я”, надрукована в збірнику “Вчені Буковини – народній охороні здоро-

в’я” (Чернівці, 1994), в якій проаналізовано діяльність співробітників медінституту в галузі новацій за 50 років. У цей період, за визначенням авторів статті, вченими інституту було зареєстровано 164 винаходи та близько 500 раціоналізаторських пропозицій, 22 винаходи були відзначені нагородами. Згадані результати роботи в означеному аспекті деяких науковців, зокрема Б. Радзіховського, В. Пахмурного, Я. Кіршенבלата та ін. Але, і в цьому випадку, початковий етап діяльності інституту висвітлений поверхнево. Певний розрізнений матеріал про винахідників ЧДМІ можна синтезувати з колективної монографії “Буковинська державна медична академія: становлення, здобутки, перспективи розвитку” (Чернівці, 2004), випущена до 60-річчя від дня заснування закладу. Він стосується таких вчених, як О.Д. Юхимець, О.І. Самсон, В.С. Прокопчук, І.М. Рубленник, Г.Є. Дудко, С.М. Савенко, О.І. Лопушанський, Г.Г. Фішер, С.П. Закривидорога, Г.Т. Пісько, Л.І. Роман, О.О. Гладков та ін. Але основна увага авторського колективу була приділена діяльності кафедр, що утруднює виокремлення індивідуального внеску кожного науковця. Подібного спрямування є колективна монографія “Сторінки історії: Бібліографічний довідник завідувачів кафедр та професорів Буковинської державної медичної академії (1944–1998 рр.)” (Чернівці, 1999) та “Засновники кафедр – корифеї науки БДМУ. Бібліографічний покажчик” (Чернівці, 2015). Основою для дослідження також стали монографії, присвячені окремим вченим: Б.Л. Радзіховському (Чернівці, 2004), О.І. Самсон (Чернівці, 2001), О.О. Гладкову (Чернівці, 2001). В останній з них можна ознайомитися із списком раціоналізацій О. Гладкова.

Серед найновіших публікацій на вказану тему відзначимо серію статей співробітників кафедри медичної та фармацевтичної хімії БДМУ: М. Братенка, О. Перепелиці, Р. Стаднійчук, К. Ташука та ін².

Дана тематика розроблена у двох виданих наукових статтях авторів: “Провідний лікувально-медичний та науковий центр Чернівецької області (1944–1954 рр.)”³ та “Винаходи та нововведення проф. Б.Л. Радзіховського (1945–1975)”⁴.

Джерельна база. Матеріали, що склали основу викладу статті, можна поділити на 3 групи: 1) архівні матеріали фондів Державного архіву Чернівецької області (ДАЧО) та Наукового архіву БДМУ, з яких були використані внутрішні звіти БРІЗ-у (Бюро з раціоналізації

² Perepelytsia O., Bratenko M., Stadniichuk R., Tashchuk K. “Denysenko Valentyna Pavlivna: Shliakh naukotsia (do 50-richchia vyznannya etoniuu)” [Denisenko Valentina Pavlovna: The path of the scientist (to the 50th anniversary of the recognition of the ethony)], *Aktualni pytannia suspilnykh nauk ta istorii medytsyny. Spilnyi ukrainsko-rumunskiyi naukovyi zhurnal* [Current issues of social sciences and history of medicine. Joint Ukrainian-Romanian scientific journal], 2017, № 4, P. 53–57; Stadniichuk R., Bratenko M., Perepelytsia O. “Fundamentalizatsiia naukovogo napriamku – tsilespryamovanogo orhanichnoho syntezu na kafedri zagalnoi khimii (period 1953–1976 rr.)” [Fundamentalization of the scientific direction - purposeful organic synthesis at the Department of General Chemistry (period 1953–1976)], *Aktualni pytannia suspilnykh nauk ta istorii medytsyny. Spilnyi ukrainsko-rumunskiyi naukovyi zhurnal* [Current issues of social sciences and history of medicine. Joint Ukrainian-Romanian scientific journal], 2018, N. 2, P. 33–36; Stadniichuk R., Bratenko M., Perepelytsia O. “Stanovlennia naukovooho napriamku doslidzhen kafedry medychnoi ta farmatsevtichnoi khimii (do 105-richchia z dnia narodzhennia A.V. Dombrovskoho)” [Formation of the scientific direction of research of the Department of Medical and Pharmaceutical Chemistry (to the 105th anniversary of the birth of A.V. Dombrovsky)], *Aktualni pytannia suspilnykh nauk ta istorii medytsyny. Spilnyi ukrainsko-rumunskiyi naukovyi zhurnal* [Current issues of social sciences and history of medicine. Joint Ukrainian-Romanian scientific journal], 2017, N. 2, P. 25–28.

³ Bojchuk T.M., Moyssey A.A. “Providnyi likuvalno-medychnyi ta naukovyi tsentr Chernivetskoï oblasti (1944-1954)” [Leading Medical and Scientific Center of the Chernivtsi Region (1944-1954)], *Aktualni pytannia suspilnykh nauk ta istorii medytsyny* [Current issues of social sciences and history of medicine. Joint Ukrainian-Romanian scientific journal], Chernivtsy–Suchava, 2017, N. 4 (16), P. 7–43;

⁴ Bojchuk T.M., Moyssey A.A. “Z istorii vynakhidnytstva Bukovynskoho derzhavnogo medychnoho universytetu. I. Vynakhody ta novovvedennia prof. B.L. Radzikhovskoho (1945–1975)” [From the history of the discovery in the Bukovinian state medical university. I. Inventions and innovations made by prof. B. L. Radzikhovsky (1945–1975)], *Aktualni pytannia suspilnykh nauk ta istorii medytsyny* [Current issues of social sciences and history of medicine. Joint Ukrainian-Romanian scientific journal], Chernivtsy–Suchava, 2018, N 2 (18), P. 6–27 in Ukrainian].

та винахідництва) та ВОІР (Всесоюзне товариство винахідників та раціоналізаторів) ЧДМІ, історичні довідки з організації та розвитку кафедр інституту, накази ректорів з відзначення окремих винахідників та. В особових справах Г. Фішера, Л. Романа, О. Гладкова, О. Самсон, які зберігаються у ДАЧО, можна почерпнути не лише біографічні дані, фотоматеріали, але й характеристики вчених, в т. ч. стосовно їх винахідницької діяльності; 2) періодичні видання Державного комітету у справах винаходів та відкриттів СРСР, Центрального науководослідного інституту патентної інформації та техніко-економічних досліджень: окремі номери журналів "Бюлетень винаходів", "Бюлетень винаходів і товарних знаків", "Винаходи, промислові зразки, товарні знаки" та ін.; 3) наукові роботи (статті, монографії, дисертації) винахідників ЧДМІ 1944–1974 рр., в яких можна знайти опис винаходів та раціоналізаторських пропозицій, зрозуміти їх значення в контексті наукової тематики дослідників.

Важливою є праця "Інтелектуальні надбання співробітників Буковинської державної медичної академії" (упорядник М.Г. Триняк. – Чернівці: БДМА, 1998. – 166 с.), в якій зібрано й упорядковано винаходи і рацпропозиції співробітників, починаючи з 1970-х рр. Вона допомогла конкретизувати внесок більшості винахідників закладу в рамках визначеної тут хронології.

Виклад основного матеріалу. Норми, які існували в досліджуваній період, передбачали створення у колективах, в яких працювало більше 500 осіб, комісії з винахідництва і раціоналізації. Наявні на сьогодні архівні матеріали не підтверджують факт наявності подібної комісії в ЧДМІ в 1940-х і 1950-х роках, однак це ніяк не впливало на творчість ентузіастів. Можна припустити, що справжня винахідницька робота почалася одночасно з прибуттям до ЧДМІ Бориса Леонідовича **Радзіховського**, доктора наук, професора, який був запрошений на посаду завідувача кафедри очних хвороб. На той час він вже мав досвід винахідництва, а протягом роботи в Чернівецькому медінституті (1947–1975 рр.) зумів впровадити у практику охорони здоров'я близько 20-ти винаходів, 20 нововведень, нових методів профілактики та лікування захворювань очей, рацпропозицій⁵. Серед перших запатентованих винаходів в історії ЧДМІ відзначимо: "Лікувально-евакуаційна шина для лікування переломів стегнової кістки" Миколи Софроневича **Макохи**, на той час асистента кафедри факультетської хірургії (з 1950 по 1954 рр. – працював на кафедрі госпітальної хірургії). У 1950 р. автором отримано свідоцтво № 84855 Державного комітету Ради міністрів СРСР на "Шину для лікування переломів стегна скелетним витяганням". Цей оригінальний апарат згадується в медичній літературі, як "шина Макохи". Про свій винахід автор опублікував матеріали в збірнику ЧДМІ (1954) та в журналі "Хірургія" (1954, № 4), доповідав на IV пленумі Всесоюзного наукового товариства хірургів (Київ, 29.11.1951 р.). У 1952–1953 рр. М. Макоха розробив нові апарати: "Фіксатор для позасуглобового лікування

переломів надколінника", "випрямляч хребта"⁶.

Багато професорів ЧДМІ були провідними обласними спеціалістами, засновниками наукових шкіл і тематик, експериментальних досліджень, впроваджували у практику охорони здоров'я нові прилади, методи профілактики захворювань та лікування хворих. З-поміж винахідників-науковців тих часів відзначимо: **Ф.А. Баштана**, який започаткував дослідження чистоти та складу атмосферного повітря, питної води, ґрунтів, свій винахід – прилад для визначення миш'яку (арсену) в об'єктах зовнішнього середовища – він впровадив у практику санітарної служби; **С.П. Закривидорогу**, який зробив вагомий внесок у фармакологію барбітуратів (засобів для наркозу, снодійних), за його участю в практику охорони здоров'я впроваджені терпентинова мазь, настоянка кінського щавлю; **А.А. Троїцького**, який застосував пеніцилін-новокаїнову блокаду при гнійних запаленнях та ін.

На кафедрі біохімії з 1951 р. проводилася науководослідна робота з радіоізотопами. Радіолітичні дослідження проводились з ізотопами I_{131} , P_{32} , S_{35} (у складі мічених сполучень метіоніну, цистеїну, тіаміну і пеніциліну), C_{14} , Ca_{45} та ін. У дослідженнях взяли участь: **П.Я. Сівер**, **Л.Н. Заманський**, **А.І. Лопушанський**, **Е.В. Капранова**, **Д.К. Гречишкін**, **О.Д. Юхимець**, **Е.С. Жіла**, **М.В. Лопушанська** та ін. На базі комплексних досліджень було зареєстровано багато винаходів. Л.Н. Заманський, А.І. Лопушанський та О.Д. Юхимець за допомогою радіоізотопів і біохімічних досліджень в експерименті і клініці показали можливість застосування сечовини і живиці з букової піхти для прискорення загоєння ран (роботи опубліковані в доповідях АН СРСР). Доц. П.Я. Сівер, доц. Л.Н. Заманський, асист. К.В. Капранова спільно з доц. Д.К. Гречишкіним вперше у Радянському Союзі за допомогою радіофосфора $P-32$ встановили, що радіофосфор, асимільований золотистим стафілококом, розподіляється в організмі тварин аналогічно розповсюдженню і осіданню в органах і тканинах уведених мічених мікробів (дослідження опубліковане в журналі "Вопросы медицинской химии"). Одержані дані засвідчили, що легені є найбільш частим місцем локалізації вторинних септичних вогнищ. Асист. А.С. Швець для збереження йоду в йодованій кухонній солі запропонувала метод його стабілізації при додаванні в сіль 0,2–0,5 % бікарбонату натрію (результати дослідження опубліковані у журналі "Вопросы питания"). Дослідниця поїхала до Солотвинського соляного рудника впроваджувати результати експерименту та усунула завищену концентрацію йоду в солях, що допомогло в профілактиці ендемічного зобу⁷.

У 1950–1960-ті роки асистент, а згодом доцент кафедри нормальної анатомії **Г.Г. Фішер** проводив кропітку роботу з винахідництва. Матеріали про один з ранніх винаходів Г.Г. Фішера були опубліковані у журналі "Врачебное дело" (1952, № 4) – "Крапельница з поплавком для крапельного переливання крові, що попереджає проникнення повітря до вени"⁸.

⁵ Ibidem.

⁶ Wojchuk T.M., Moysay A.A. "Providnyi likuvalno-medychnyi ta naukovyi tsentr Chernivetskoï oblasti (1944–1954 rr.)" [Leading Medical and Scientific Center of the Chernivtsi Region (1944-1954)], *Aktualni pytannya suspilnyh nauk ta istoriyi medycyny* [Current issues of social sciences and history of medicine. Joint Ukrainian-Romanian scientific journal], 2017, № 4 (16), P. 7–43 in Ukrainian].

⁷ Derzhavniy arhiv Chernivetskoï oblasti (DACHO), F. P-938, O. 5, Od. zb. 64, Ark. 49.

⁸ Fysher G.G. "Kapelnytsa s poplavkom dlia kapelnoho perelevanyia krovyy, preduprezhdaiushchaia pronyknovenye vozdukhа v venu" [Dropper with a float for drip transfusion, preventing air infiltration into the vein], *Врачебное дело* [Medical case], 1952, № 4.



Фішер Гершко Гершкович народився 24.06.1912 року в м. Дарабани Дорогойського повіту Румунії. Єврей за національністю. Батько – вчитель, матір – домогосподарка. У 1933 р. закінчив гімназію у м. Чернівцях. Випускник медичного факультету Бухарестського університету (1933–1940 рр.).

У 1940–1941 рр. працював ординатором хірургічного відділення Чернівецької обласної клінічної лікарні. У Червоній армії служив 7,5 років. З липня 1941 до червня 1945 р. перебував на фронті, де працював ординатором, стар. ординатором та начальником хірургічного відділення польових пересувних госпіталів № 2338 (37-ої армії) і № 170 (51-ої армії). Майор медслужби.

У 1946 р. за дозволом Мінздоров'я УРСР склав державні екзамени при ЧДМІ і отримав радянський диплом. 25 грудня 1948 р. захистив кандидатську дисертацію в Одеському медінституті на тему “До питання про клініку і лікування травматичного пневмогемотораксу”. У 1957 р. отримав звання доцента кафедри нормальної анатомії ЧДМІ.

Нагороди: орден “Червона зірка” (1943), орден “Вітчизняної війни” (1944), медалі: “За оборону Кавказу”, “За перемогу над Німеччиною”, “30 років Радянській армії”, “20 років перемоги над Німеччиною”, “50 років Збройних Сил”, значок “Відмінник охорони здоров'я”, медаль “Винахідник СРСР”, медаль “За доблесну працю”.

У 1945–1948 рр. – старший викладач анатомії і хірургії на військовій кафедрі Чернівецького державного університету, з вересня 1948 – асистент кафедри нормальної анатомії ЧДМІ. Зав. кафедри К.Д. Філатова у 1951 р., характеризуючи його роботу, відмітила три його винаходи: 1) апарат для відкачування рідини з порожнин, 2) оклюзійна пов'язка з клапаном для тимчасової герметизації відкритого пневмотораксу, за допомогою якої можна було знизити відсоток смертельних випадків цієї групи поранених, 3) крапельниця з поплавком, яка попереджає проникнення повітря у вену при крапельному переливанні. За конкурсом з 01.10.1954 р. Г. Фішера перевели на посаду доцента кафедри нормальної анатомії. У 1954 р. він запропонував для визначення варіантів розташування антрума спеціальний пристрій – *антропроектир*. У Чернівецькому медінституті (академії) він працював до 25.06.1991 р. У характеристиці, наданій йому 1981 р. керівництвом інституту, відмічалась наявність 14 винаходів, зареєстрованих в Комітеті у справах винаходів і відкриттів. Підкреслено, що Г.Г. Фішер приділяє багато часу і уваги винахідницькій і раціоналізаторській роботі, надає допомогу співробітникам інституту і студентам у здійсненні та оформленні рацпропозицій і винаходів. З метою захисту авторських прав і впровадження винаходів у практику охорони здоров'я, він неодноразово виступав з доповідями на обласних і республіканських конференціях раціоналізаторів та винахідників, з повідомленнями і демонстраціями в Інституті експериментальної і клінічної онкології АМН СРСР, у Всесоюзному науково-дослідному кінофотоінституті, Центральному інституті удосконалення лікарів, Всесоюзному науково-дослідному інституті державної патентної експертизи, Московському науково-дослідному інституті рентгенології та радіології та ін. Констатувалось також, що на той час він був членом обласної ради ВОІР, головою ради ВОІР і членом патентного відділу ЧДМІ (з 1971 р.). У 1984 р. – зареєстровано 60 рацпропозицій і 15 винаходів. Протягом 1982–1983 рр. він отримав такі авторські посвідчення на винаходи: “Стіл знімків рентгеновського апарату” (автор. свід. на винахід № 898640); “Спосіб виготовлення реконструкційної моделі мікроскопічного об'єкту” (№ 943816); “Гортанне дзеркало” (№ 946496); “Голка хірургічна” (за заявкою № 3501143/13; позитивне рішення від 22 листопада 1983 р.).

Протягом багатьох років був членом обласної ради ВОІР, головою ради ВОІР та членом патентного відділу ЧДМІ.

Комітет у справах винаходів і відкриттів при Раді Міністрів СРСР зареєстрував за досліджуваний нами період цілий ряд винаходів Г.Г. Фішера: “**Апарат для стереоскопічної рентгенографії**” (автор. свід. на винахід № 111-269; заявлено 1956 р.), який надавав можливість пацієнтові повертатися відносно нерухомих трубки і екрану та відрізнявся від попередніх подібних конструкцій тим, що забезпечував можливість його використання для стереоскопічних флюорограм; апарат був виконаний у вигляді поворотного горизонтального диску, передбаченого для розташування на ньому пацієнта і був устаткований вертикальною рамкою з опорою для фіксації хворого в необхідному положенні⁹; “**Спосіб стереотомофлюорографії**” (автор. свід. на винахід № 119795 від 1959 р.): відмінний тим, що з ме-

тою покращення стереоскопічного ефекту розмір флюорографічного кадру визначався величиною зорового базису (6,5–7 см), а для отримання стереоскопічного ефекту на томофлюорографії застосовувалася стереопара на заздалегідь встановленій глибині томографічного зрізу при нахилі-повороті досліджуваного об'єкту перед кожним знімком на 4–5 градусів у зворотньому напрямку². У 1962 р. в одній зі своїх статей Г. Фішер, розкриваючи сутність і цінність стереоскопічної томофлюорографії, запропонував свій апарат для стереотомофлюорограм. Використовуючи апарат при стереотомофлюорографії можна було здійснити почергово нахил-поворот навколо своєї вісі кожного з досліджуваних шарів вивчаємої площини на задану кількість градусів (див. рис. № 6)¹¹.

⁹ Byulleten izobreteniy komiteta po delam izobreteniy i otkryitiy pri Sovete Ministrov SSSR [Bulletin of inventions of the Committee on Inventions and Discoveries at the Council of Ministers of the USSR], Moskva, Informatsionno-izdatelskiy otdel, 1958, N. 3, P. 159.

¹⁰ Byulleten izobreteniy komiteta po delam izobreteniy i otkryitiy pri Sovete Ministrov SSSR [Bulletin of inventions of the Committee on Inventions and Discoveries at the Council of Ministers of the USSR], Moskva, Informatsionno-izdatelskiy otdel, 1959, № 9, P. 67.

¹¹ Zbornik “Nauchnyie zapiski” [Collection “Scientific notes”], Chernovtsy, 1962, Vyp. XV, P. 328–335.



Рис. № 1. Засідання патентно-ліцензійної служби ЧДМІ. Зліва-направо: Фішер Г.Г. – голова Всесоюзного товариства раціоналізаторів і винахідників; Малішевська В.А. – проф. кафедри анатомії; Волошин О.І. – проректор з наукової роботи; Лопушанський А.І. – завкафедри загальної хімії, керівник БРІЗ; Триняк М.Г. – секретар БРІЗ (1976 р.). Архів М.Г. Триняка

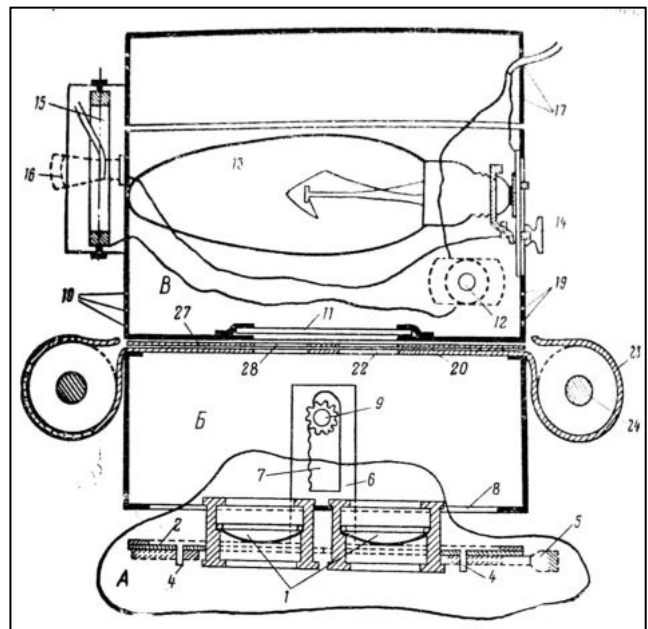
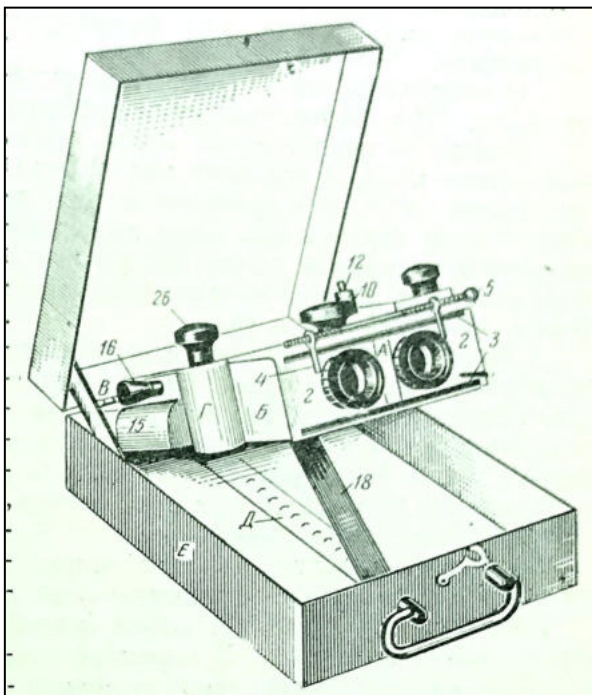


Рис. № 2, 3. Загальний вигляд та схема стереонегатоскопа, розробленого Г.Г. Фішером ("Вестник рентгенологии и радиологии", 1960, № 2, С. 67-73).

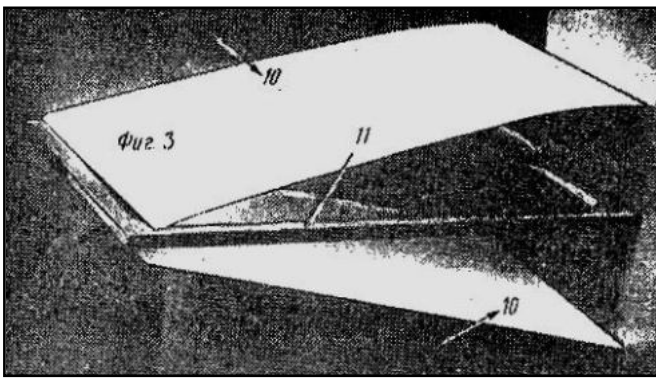


Рис. № 4. Кассета для одночасної множинної томографії ("Бюллетень изобретений", 1962, № 8).

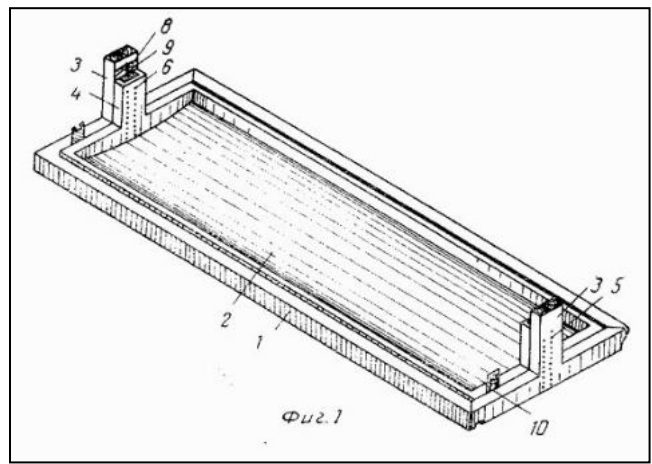


Рис. № 5. Фішер Г.Г. Схема "Приставки до апарату для пошарових рентгенологічних досліджень" ("Бюллетень изобретений", 1964, № 24).

Рис. № 6. Схема пристрою, розробленого Г.Г. Фішером для отримання стереоефекту під час рентгенологічних досліджень ("Открытия, изобретения, промышленные образцы, товарные знаки", М., 1969,

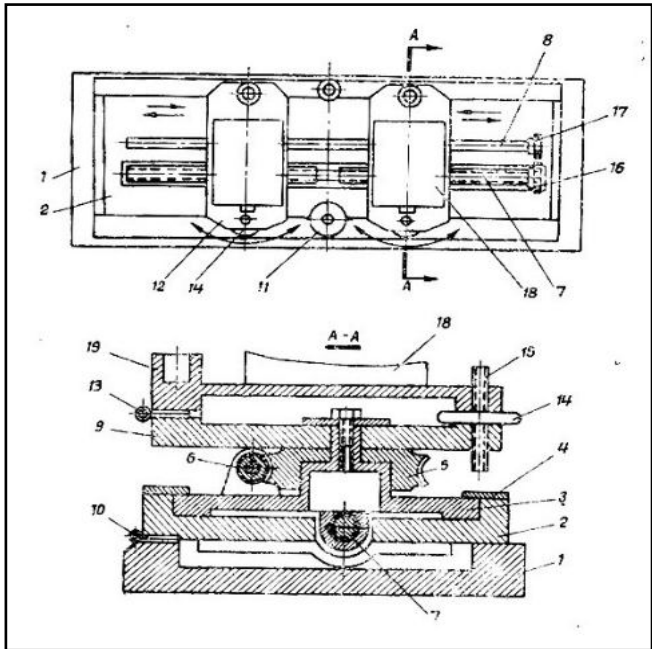
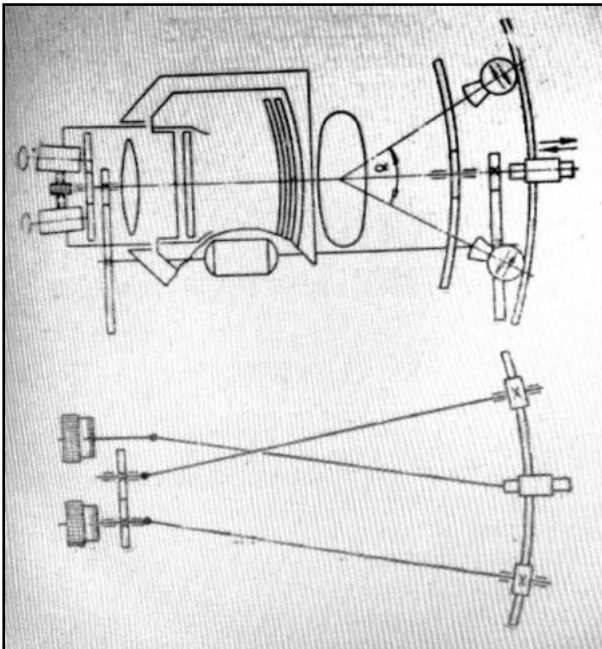


Рис. № 7. Пристрій для навчальних цілей та демонстрації флюорограм із збільшенням ("Бюллетень изобретений", 1970, № 26).

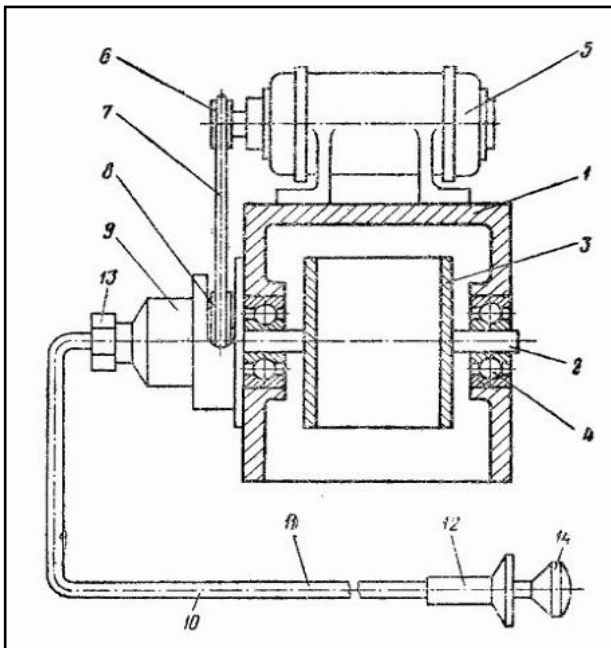


Рис. № 8. Модулятор рентгеновського пучка ("Бюллетень изобретений", 1973, № 7).

ПІЗНІШІ ВІНАХОДИ Г.Г. ФІШЕРА

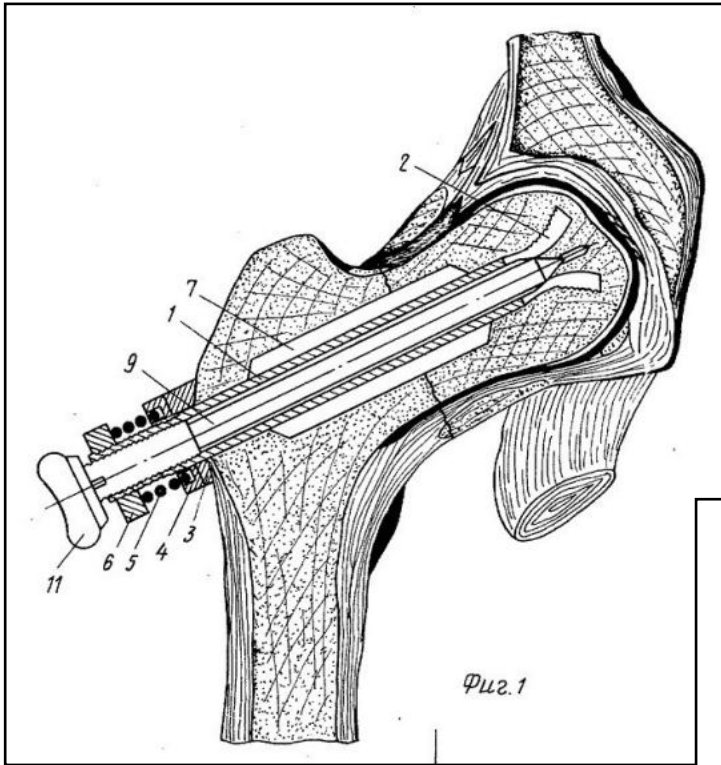


Рис. № 9. Фіксатор шийки стегнової кістки ("Бюллетень изобретений", 1986, № 48).

Рис. № 10. Апарат Г.Г. Фішера і А.В. Когана для корекції згину трубчастих кісток ("Бюллетень изобретений", 1987, № 42).

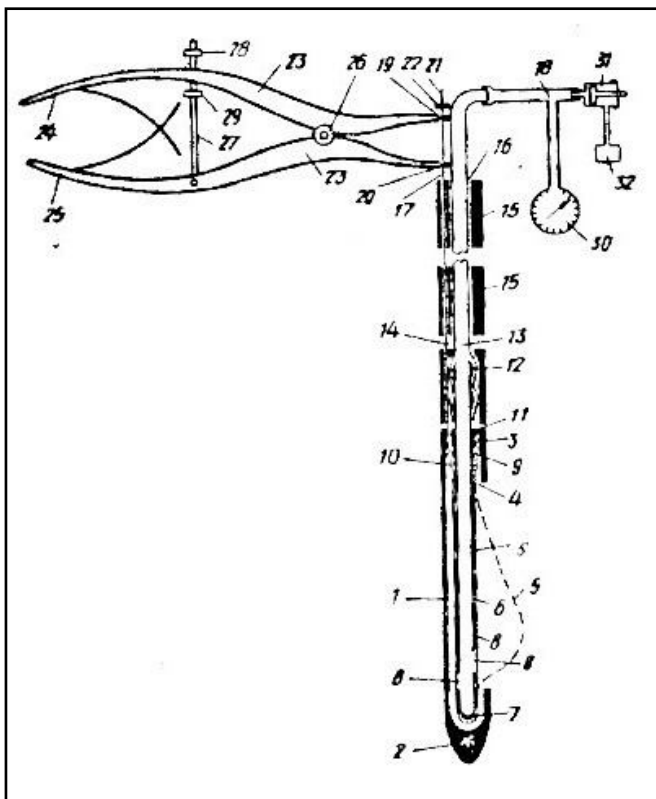
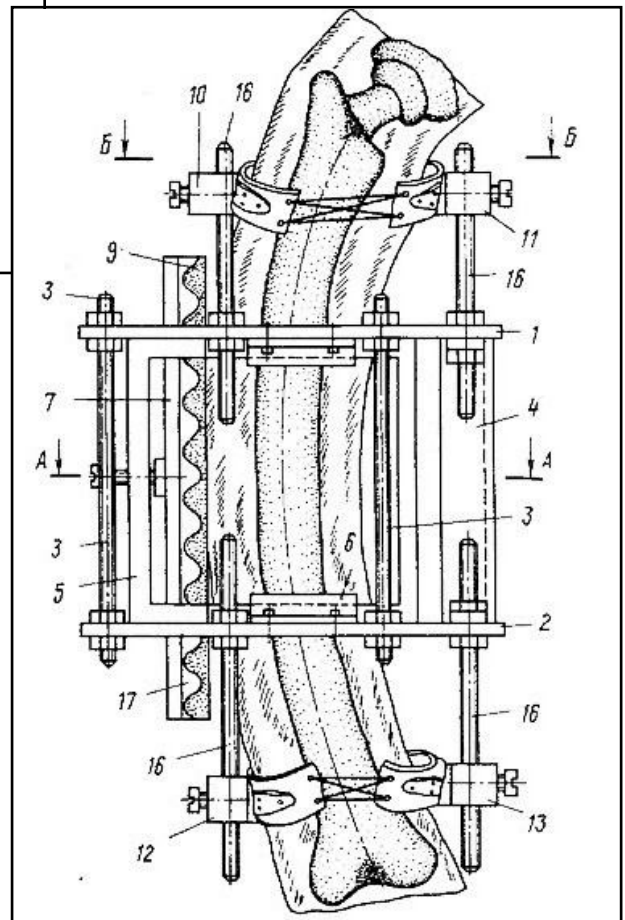


Рис. № 11. Жуковський Я.Г., Фішер Г.Г. "Пристрій для зовнішньої компресії аорти" ("Бюллетень изобретений", 1987, № 38).

Його авторству належить також **"Приставка для апарату для пошарових рентгенологічних досліджень"** (автор. свід. на винахід № 167004 від 1964 р.; заявлено 1959 р.) (див. рис. № 5), яка мала ложе для укладання хворого. Специфіка пристрою продиктована метою забезпечення зменшення променевого навантаження і забезпечення можливості розташувати хворого під заданим кутом при стереоскопічних томографічних дослідженнях, наприклад, при стереотомофлюорографії. Приставка була виконана у вигляді прямокутної рами, у просвіті якої розташовано жорстке ложе, а в серцевині поперечних частин рами були вбудовані стійки з наскрізними отворами, розташованими на різній висоті, в які вводилися стрижні, які являли собою вісь нахилу ложа, що переміщується по вертикалі, і фіксатори, що закріплювали під заданим кутом ложе досліджуваного. Приставка по пункту 1 була відмінна тим, що з метою визначення кута повороту досліджуваного на одній зі стійок рами був встановлений кутотвір. Приставка по пп. 1 і 2 була відрізнялася поєднанням осей стійок ложа і рами на рівні нижніх отворів, де були встановлені опорні шарикопідшипники і чеки¹².

У 1960 р. у журналі "Вестник рентгенологии и радиологии" (№ 2, С. 67–73) Г.Г. Фішер опублікував роботу **"Апарат для виробництва і розгляду стереоскопічних флюорограм"**, в якій була запропонована нова апаратура, яка була покликана здешевити, спростити та прискорити процес виготовлення та розгляду стереознімків. Дослідник розробив апарат (разом з П.А. Кучинським), який під'єднувався до будь-якого флюорографа та дозволяв отримати високоякісні стереофлюорограми, забезпечував рівномірний стереоефект на всіх ділянках стереофлюорограми. Відзначимо також той факт, що стереонегатоскоп не вимагав під час його використання темної кімнати або затемнення і міг бути використаний при денному освітленні.

"Касета для одночасної множинної томографії" (автор. свід. на винахід № 146645, від 1962 р., заявлено 17.07.1961 р.) – була виконана у вигляді скрині, що містила у собі серію різної товщини, з прикріпленими до кожної з них з двох боків підсиленими екранами і індексами, які визначалися на дотик і були закріплені в кожному з кутів рамок, між якими розташовувались рентгеновські плівки, а також набору укладок для плівок різного формату. Конструкція відмінна тим, що дозволяла підвищувати якість томограм при мінімальному опроміненні хворого і позначати знімки відповідного відображення кожного шару, а касета була виконана без проміжних перегородок між рамками і в ній використовувались свинцеві марки з відміткою порядкових номерів, кожна з яких була прикріплена до відповідного кута переднього підсиленого екрану¹³ (див. рис. № 4).

"Пристрій для отримання стереоефекту при рентгенологічних дослідженнях" (автор. свід. на винахід № 241613 від 1969 р., заявлено 1967 р.) – складався з 2 рентгеновських трубок, обтюраторів, які по чергово закривали одну з рентгеновських трубок і управлялися дистанційно; екрана-приймача. З метою розширення

діагностичних можливостей даної конструкції, посилення стереоефекту чи отримання гіперстереоефекту в будь-якій ділянці досліджуваного об'єкту, рентгеновські трубки в ньому були встановлені на дугоподібних і прямих спрямовувачів для їх переміщення в площині і наближення до об'єкта дослідження синхронно з обтюраторами та електронно-оптичним перетворювачем яскравості зображення з окулярами (див. рис. № 6)¹⁴.

У період 1964–1973 рр. Г.Г. Фішером розроблено: **"Пристрій для маркування рентгенограм"** ("Бюлетень изобретений", 1964, № 17), **"Спосіб об'ємного, пошарового рентгенологічного дослідження"** ("Бюлетень изобретений", 1964, № 18), **"Приставка до апарату для пошарових рентгенологічних досліджень"** ("Бюлетень изобретений", 1964, № 24), **"Спосіб автоматичного маркування глибини і товщини досліджуваних шарів та сторони дослідженого об'єкту під час симультанної томографії"** ("Вестник рентгенологии и радиологии", 1964, № 3), **"Спосіб виготовлення рентгеноконтрастних і поліхромних корозійних препаратів з стіракрила"** (у співавторстві з В.А. Малішевською) (Тези наукової конференції винахідників та раціоналізаторів медичних інститутів МОЗ УРСР, 1968), **"Пристрій для навчальних цілей і демонстрації флюорограм зі збільшенням"** (автор. свід. на винахід № 279206 від 1970 р., заявлено 1968 р.), **"Спосіб оптимізації рентгеноскопії"** (1973), **"Модулятор рентгеновського пучка"**¹⁵ (автор. свід. на винахід № 365992 від 1973 р.; заявлено 1971 р.; у співавт. з Я.Г. Жуковським) та ін.

"Пристрій для навчальних цілей і демонстрації флюорограм зі збільшенням" – дозволив отримати стереоефект шляхом нашарування рентгеновського зображення для правого і лівого ока та забезпеченням однакової величини стереопар при збільшенні зображення для сприйняття групою людей. Це було досягнуто за рахунок того, що проєкційні прилади мали декілька гвинтових пар з різноспрямованою різьбою, а також були оснащені поляроїдами, розташованими на окремих платформах, з'єднаних шарнірами таким чином, що обидві осі їх проєкцій збігалися з осями конвергенції очей. Для проєкції застосовувались стереофлюорограми (див. рис. № 7).

"Модулятор рентгеновського пучка" – складався з обтюратора, виконаний з матеріалу, що слабо пропускає рентгеновські промені, та двигуна для його обертання. Відрізнявся тим, що у приладі досягнуто зниження променевого навантаження на пацієнта та медичний персонал, а обтюратор виконаний у вигляді порожнистого наскрізного циліндру, встановленого з можливістю обертання навколо осі, перпендикулярної до осі циліндру, і містив дистанційний гальмівний фіксатор. Крім того, модулятор давав можливість використовувати безперервну подачу рентгеновських променів для виконання прицільних знімків та інших рентгеновських досліджень, для чого використовувався дистанційний фіксатор (див. рис. № 8).

Крім того, **Фішеру Г.Г.** належить авторство (співавторство) цілого ряду винаходів розроблених піс-

¹²"Byulleten izobreteniy komiteta po delam izobreteniy i otkryitiy pri Sovete Ministrov SSSR" [Bulletin of inventions of the Committee on Inventions and Discoveries at the Council of Ministers of the USSR], Moskva, Informatsionno-izdatelskiy otdel, 1964, N. 24, P. 33.

¹³"Byulleten izobreteniy komiteta po delam izobreteniy i otkryitiy pri Sovete Ministrov SSSR" [Bulletin of inventions of the Committee for Inventions and Discoveries at the Council of Ministers of the USSR], Moskva, Informatsionno-izdatelskiy otdel, 1962, N. 8, P. 79.

¹⁴"Izobreteniya, promyishlennyye obraztsy, tovarnyye znaki" [Inventions, industrial designs, trademarks], Moskva, 1969, N. 14, P. 61.

¹⁵Byuletен izobreteniy [Bulletin of inventions], 1973, N. 7.

ля 1975 р¹⁶.

Він отримав посвідчення на наступні **рацпропозиції**: "Апарат для стереоскопічної томофлюорографії" (1963, № 9); "Щадячий спосіб рентгенологічного дослідження" (1963, № 31), "Герметична пов'язка з клапаном" (1963, № 8); "Пристрій для під'єднання касети "Симультан" до томографа різної конструкції" (1968, № 13); "Пристрій для щадячої рентгеноскопії" (1970, № 44); "Спосіб оптимізації рентгеноскопії" (1973, № 30); "Приставка до проекторів різної конструкції" (1973, № 36, у співавт. з **В.А. Малішевською**); "Набір стереоскопічних діапозитивів та флюорограм з різних розділів анатомії людини та біології (1974, № 8, у співавт. з **В.А. Малішевською**); "Поліхромна модель сегментарної будови легень (1974, № 9, у співавт. з **В.А. Малішевською**) та ін.

Запропоновані дослідником нові способи та апаратура для пошарового і оглядового стереоскопічного дослідження використовувалися рядом співробітників кафедри нормальної анатомії для оформлення планових наукових робіт, кандидатських і докторських дисертацій, а також у клініці при диференційній діагностиці. "Спосіб оптимізації рентгеноскопії" та "Модулятор рентгенівського пучка" широко застосовувались в обласному протитуберкульозному диспансері при рентгенологічних дослідженнях хворих. За допомогою вказаного

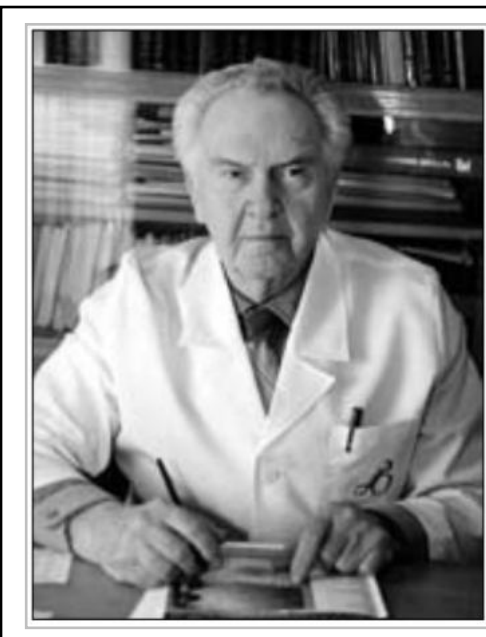
методу досягалося зменшення променевого навантаження на хворих та медичний персонал до 70 %.

Згідно Наказу МОЗ УРСР за № 661 від 23.12.1975 р. "Про підсумки республіканського конкурсу на створення кращого приладу, апарату, інструменту, фармпрепарату, способу діагностики, профілактики або лікування серцево-судинних, онкологічних та інфекційних захворювань", Фішеру Г.Г. була виплачена премія в 100 крб. за розробку "Засобу рентгеноскопії" та "Модулятора рентгенівського пучка" (зайняв III призове місце).

Фішер Г.Г. рецензував наукові роботи (матеріали рацпропозицій та винаходів) проф. Б.Л. Радзіховського, проф. Т.В. Борими, доц. В.С. Прокопчука, доц. В.І. Бережного, доц. І.У. Свистонюка та ін.

У 1969 р. **А.І. Лопушанський** і **Г.Г. Фішер**, які представляли БРІЗ ЧДМІ, звітували про розвиток винахідництва і раціоналізації в інституті за період від заснування закладу в Чернівцях¹⁷. Вони підкреслили, що в цій роботі брали участь понад 100 працівників медінституту. За порівняно короткий час (23 роки) було зроблено 26 винаходів та впроваджено 145 раціоналізаторських пропозицій.

Більшість винаходів (13) припадало на офтальмологічну апаратуру; їх автори – **Б.Л. Радзіховський** і **А.М. Водовозов**.



Андрій Михайлович Водовозов (1918–2007 рр.) був найбільш знаним послідовником Б.Л. Радзіховського. Доктор медичних наук, заслужений діяч науки РРСФР, завідувач кафедри очних хвороб Волгоградського медичного інституту, один з провідних офтальмологів СРСР, автор 420 наукових робіт, 25 авторських свідоцтв СРСР, визнаний Американським біографічним інститутом одним з лідерів інтелектуального впливу кінця ХХ ст. В ЧДМІ працював до 1962 року.

¹⁶Малішевська В.А., Фішер Г.Г., Проняєв В.І., Макар Б.Г., Чермеркіна М.П. "Луна" (авт. свід. № 853587 від 1981 р., заявл. 1978 р.); Зубович А.П., Фішер Г.Г. "Гортанне дзеркало" (авт. свід. № 946496 від 1982 р., заявл. 1978 р.); Малішевська В.А., Фішер Г.Г., Проняєв В.І. "Спосіб отримання об'ємного трьохвимірного зображення біологічних об'єктів та їх внутрішніх структур" (авт. свід. № 683263 від 1986 р., заявл. 1979 р.); Фішер Г.Г., Коган А.В. "Компресійно-дистракційний апарат" (авт. свід. № 1253634 від 1986 р., заявл. 1985 р.); Жуковський Я.Г., Фішер Г.Г. "Спосіб виготовлення гістологічних препаратів" (авт. свід. № 1176208 від 1985 р., заявл. 1983 р.); Жуковський Я.Г., Фішер Г.Г. "Пристрій для зовнішньої компресії аорти" (авт. свід. № 1344360 від 1987 р., заявл. 1984 р.); Жуковський Я.Г., Жуковська Д.Г., Фішер Г.Г., Нестеров П.А. "Голка хірургічна" (авт. свід. № 1319836 від 1987 р., заявл. 1984 р.); Фішер Г.Г. "Фіксатор шийки стегнової кістки" (авт. свід. № 1279624 від 1986 р., заявл. 1985 р.); Фішер Г.Г., Коган А.В. "Апарат Г.Г. Фішера і А.В. Когана для корекції згину трубчастих кісток" (авт. свід. № 1351592 від 1987 р., заявл. 1986 р.); Фішер Г.Г. "Ендопротез тазостегнового суглоба" (автор. свід. № 1417871 від 1988 р., заявл. 1986 р.); Фішер Г.Г., Жуковський Я.Г., Андронатій І.В. "Пристрій для закриття колостоми" (авт. свід. № 1409239 від 1988 р., заявл. 1986 р.); Фішер Г.Г., Прокопчук В.С. "Пристрій для визначення величини оттека" (авт. свід. № 1491447 від 1989 р., заявл. 1986 р.); Жуковський Я.Г., Прокопчук В.С., Фішер Г.Г. "Пристрій для закриття колостоми" (авт. свід. № 1447356 від 1988 р., заявл. 1987 р.); Фішер Г.Г., Прокопчук В.С., Жуковський Я.Г. "Протезний жом для штучного задньопрохідного отвору" (авт. свід. № 1463254 від 1989 р., заявл. 1987 р.); Фішер Г.Г. "Ендопротез тазостегнового суглоба" (авт. свід. № 1648445 від 1991 р., заявл. 1988 р.); Фішер Г.Г., Боднар В.Н., Василов В.М. "Ендопротез сіновіальної піхви сухожилка" (авт. свід. № 1669446 від 1991 р., заявл. 1989 р.) та ін.

¹⁷Fisher G.G., Lopushanskiy A.I. "Izobretatelstvo i ratsionalizatsiya v Chernovitskom meditsinskom institute" [Invention and rationalization at Chernivtsi Medical Institute], Rozvitok medichnoyi nauki ta ohoroni zdorovya na Pivnichniy Bukovini za roki Radyanskoï vladi [The development of medical science and protection in the city of Pivni Bukovina for the fate of Radyanskoï Vlady], Kyiv, Zdorovya, 1969.

З винаходів **А.М. Водовозова** цього періоду, зареєстрованих Комітетом у справах винаходів СРСР, слід згадати “Ручний електричний офтальмоскоп (авт. свід. № 125924 від 1960 р.; авт. свід. № 134050 від 1960 р.); “Ручний електричний офтальмоскоп (офтальмохромоскоп)” (авт. свід. № 140147 від 1961 р., заявл. 1960 р.); “Повікопіднімач А.М. Водовозова” (авт. свід. № 151431 від 1962 р., заявл. 1961 р.). Всі його модифікації ручного електричного офтальмоскопу привели до створення приладу для дослідження очного дна у світлі з різним спектральним складом, виконаного за принципом ручного електричного офтальмоскопу. Прилад був оснащений фільтротримачем для встановлення і зміни світлофільтрів та освітлювачем. Був відмінним від попередніх тим, що в ньому була застосована оптична система з поперемінним збільшенням (панкреатична система), що дозволяла проєктувати збільшене зображення нитки накалювання лампи у площину зіниці ока, чим досягалося збільшення освітлюваності досліджуваної ділянки очного дна. Ручний електричний офтальмоскоп (офтальмохромоскоп) (авт. свід. № 125924) отримав позитивну оцінку Державного науково-дослідного інституту очних хвороб ім. Гельмгольца, а також кафедр очних хвороб Київського медичного інститут та Київського інституту вдосконалення лікарів.

Повікопіднімач А.М. Водовозова використовувався

для розширення очної щілини та подвійного вивороту верхньої повіки. Він складався з робочої частини і ручки, що полегшувала процес вивороту повіки і покращувала умови огляду. Робоча частина була закріплена на ручці шарнірно таким чином, що пристрій міг бути встановлений у трьох фіксованих положеннях – за напрямком ручки, а також в правому і лівому перпендикулярно до положення ручки.

Фішером Г.Г. було розроблено 6 винаходів в галузі рентгенографії. У галузі хірургічної апаратури В.І. Березний і В.Е. Денисенко запропонували 3 винаходи. При синтезі та вивченні нових препаратів Г.Т. Писько, В.П. Денисенко, Г.А. Троян, Г.К. Палій та ін. розробили ряд пропозицій на рівні винаходів.

Деякі прилади, сконструйовані Б.Л. Радзіховським, – трепан для корнеосклеральної трепанації, прилад для вимірювання чутливості рогівки, трепан з віконцями для висікання диску при пересадці рогівки та ін. – вже виготовлялися тоді серійно. Високу оцінку хірургів одержав універсальний спрямовувач для остеосинтезу переломів шийки стегна, запропонований В.Е. Денисенком. Раціоналізаторські пропозиції автори звіту поділили на 4 групи: удосконалення методів лікування – 79 пропозицій; удосконалення методів профілактики і діагностики – 36; удосконалення апаратури – 21; удосконалення методів лабораторних досліджень – 9.

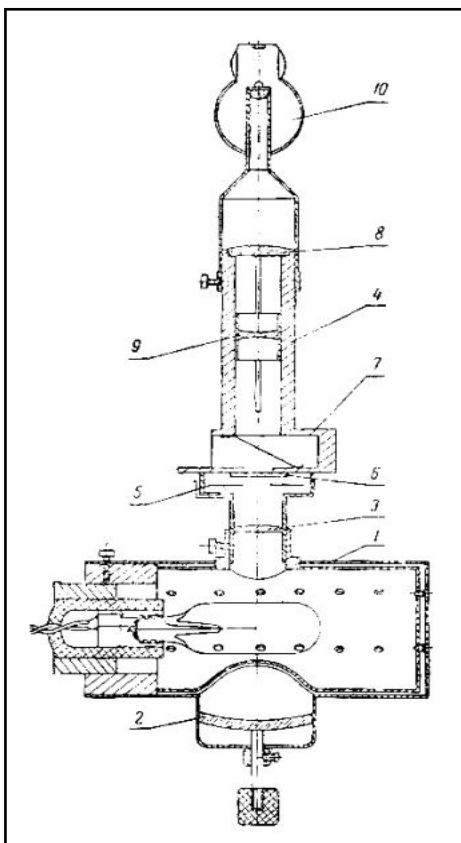


Рис. № 12. Ручний електричний офтальмоскоп А.М. Водовозова ("Бюллетень изобретений", 1960, № 23)

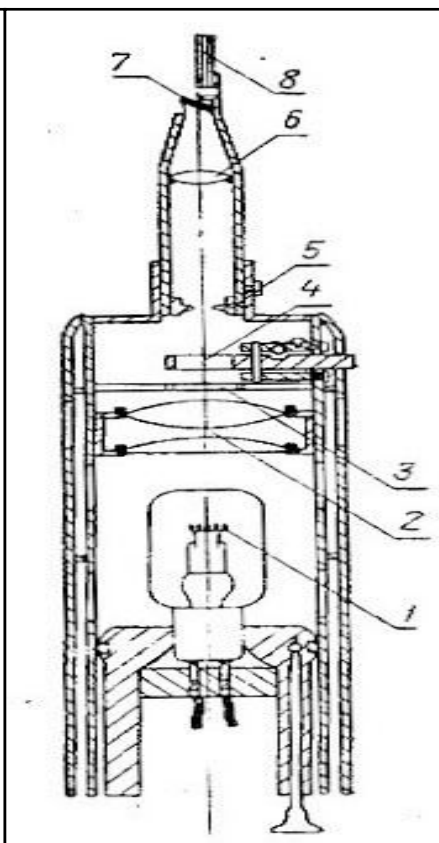


Рис. № 13. Ручний електричний офтальмоскоп ("Бюллетень изобретений", 1960, № 3)

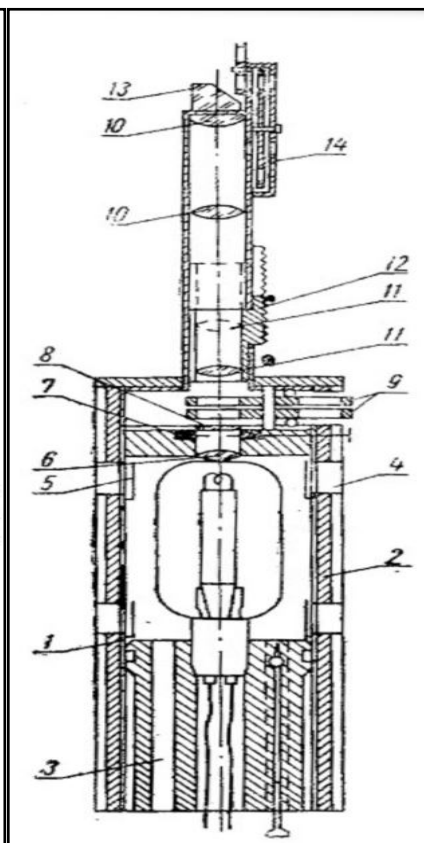


Рис. № 14. Офтальмохромоскоп ("Бюллетень изобретений", 1961, № 15)

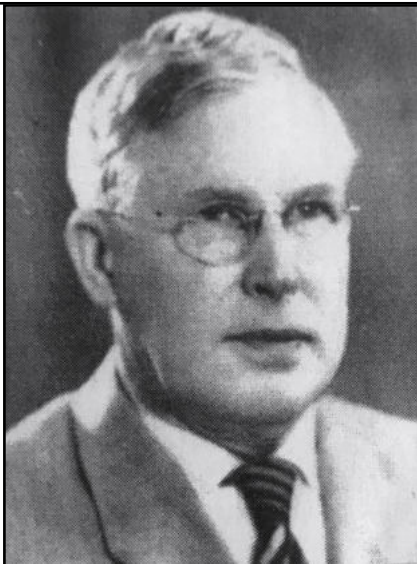
Отже більшість пропозицій була спрямована на поліпшення способів лікування. Серед них вони відзначили новий метод лікування анкілозуючих артритів ліпазою **Н.Б. Щупака**, поширену дієту при колієнтеритах у дітей та гормональну терапію при туберкульозному менінгіті з обмеженням люмбальних пункцій **П.М. Гудзенка**, нову суміш для годування немовлят **П.М. Гудзенка і А.А. Кравця**, комплексне протирецидивне лікування ревматизму в неактивній фазі **Н.І. Наконечної**, введення антибіотиків в підчеревну артерію ретроградним шляхом при гінекологічних захворюваннях **Т.В. Борими** та багато інших. Терапевтичну спрямованість мали пропозиції щодо застосування нових препаратів – етонію і диметину, синтезованих на кафедрі загальної хімії. **Г.Т. Пісько** і співавтори запропонували етоній для лікування склероми, трофічних виразок, променевих пошкоджень слизових оболонок у онкологічних хворих, а також ряду дитячих хвороб: гострих гнійних отитів і артритів, піодермії та хронічних тонзилітів. **В.П. Денисенко і А.І. Звягінцева** показали ефективність етонію при лікуванні травматичних рецидивуючих стоматитів. До цієї групи можна віднести пропозиції **Ф.В. Лапшина** щодо використання вивчених ним мінеральних вод Чернівецької області. Деякі з цих дже-

рел вже було поставлено на службу практичної медицини: це – водолікарня в Чернівцях, сірководневі води в Щербинцях і Брусниці та ін.

Автори статті звертали увагу на факт малої кількості пропозицій в сфері удосконалення профілактики і діагностики. Але, все-таки, вони відзначили методику дослідження демієлінізуючих захворювань нервової системи **С.М. Савенка** і співавторів, спосіб виявлення цист лямблій в дванадцятипалій кишці **Н.Б. Щупака**, рентгенологічну локалізацію сторонніх тіл і метод вимірювань діаметра зниць **Б.Л. Радзіховського** та ін.

З пропозицій щодо удосконаленню методів лабораторних досліджень було виділено авторадіографію щитовидної залози при вузлових формах ендемічного зоба **О.П. Красовського**, визначення нейтральних 17-кетостероїдів і функціональних резервів кори надниркової залози **П.М. Лящука**, прискорений метод визначення йоду в йодованій кухонній солі **Г.С. Швець** та ін.

Щодо удосконалення апаратури, то в цьому напрямку також було впроваджено чимало корисних пропозицій. Заслужували, на їх погляд, на увагу, електрокардіографічна лінійка **В.П. Ліпковського**, універсальний стереофлюоронегатоскоп **Г.Г. Фішера**, варіанти апарата "Фотолор" **О.О. Гладкова** та ін.



О.О. Гладков – завідувач кафедри оториноларингології ЧДМІ, доктор медичних наук, професор, майор медичної служби. Народився 21 грудня 1901 р. в Петрограді в мішанській родині. Закінчив столичну трудову школу. У 1919 р. пішов добровольцем у Червону Армію, у 1919–1920 рр. – рядовий 5-го стрілецького полку особливого призначення. Служив переписувачем – помічником діловода в Лубенському військкоматі. Тут він отримав відрадження до Державного інституту медичних знань (нині 2-й Петербурзький медичний інститут). Навчався в 1920–1925 роках. Працював в студентській трудовій артілі, заробляв на навчання. 2 роки працював вихователем дитячого будинку, санітаром, медбратом у клініці Інституту глухонімих (1923–1925 рр.). У 1925–1935 рр. – екстерн, ординатор, асистент клініки хвороб вуха, горла і носа 2-го Ленінградського медінституту. Одночасно у 1929–1941 рр. виконував обов'язки ЛОР-лікаря в лікарні "Медработник" та в клінічній лікарні водників – ординатор, завідувач вушним відділенням (1939–1940 рр.). Також працював у клініці ЛОР-хвороб педіатричного медичного інституту ординатором, а пізніше – асистентом. Пережив блокаду Ленінграда. Вийшов через "дорогу життя" на Ладозькому озері. У 1942–1944 рр. – головний лікар Свірицької лікарні водників. Неодноразово повертався до Ленінграда до зняття блокади. У 1944–1953 рр. – ординатор, консультант в лікарні водного транспорту; у 1945–1953 рр. – асистент ЛОР-кафедри Ленінградського педіатричного медінституту; у 1953–1959 рр. – завідувач ЛОР-кафедри Кишинівського медінституту; у 1959–1960 рр. – зав. ЛОР-кафедри Калінінського медінституту. З серпня 1960 до 1974 р. – зав. ЛОР-кафедри ЧДМІ, на посаді професора-консультанта працював до виходу на пенсію. Помер у 1983 р. в Чернівцях.

У 1945 р. захистив кандидатську дисертацію на тему "Фотографія, як ефективний метод реєстрації стану ЛОР-органів". Він впровадив фотографування верхніх і нижніх дихальних шляхів та вуха в нормі й при патологічних процесах, особливо онкологічних хворих (за спогадами авторів книги, присвяченій О.О. Гладкову, вперше в СРСР). Докторську дисертацію на тему "Фізична оптика в оториноларингології" захистив у 1953 р. (в ній розкриті результати дослідження методів фотографування та кінематографії ЛОР-органів та стравоходу не тільки при денному світлі, а й у кольорі та ультрафіолетовому й інфрачервоному спектрах). Професором став у 1954 р.

Член правління Всесоюзного наукового товариства оториноларингологів, Голова ЛОР товариства Чернівецької області та головний лоринголог Чернівецької області (з 1960 р.), член редакційної ради журналу "Вісник оториноларингології" (Москва), голова ВОІР при ЧДМІ (1960–1969 рр.).

Під керівництвом О.О. Гладкова виконані кандидатські дисертації О.В. Лебедева "Кольорова фотографія при раку гортані" (1961 р.), М.Г. Сандула "Макролюмінесцентний аналіз у ЛОР-онкології" (1963 р.), Ф.М. Наумчика "Розповсюдження хворих на склерому у Чернівецькій області й наслідки їх лікування", О.І. Андрійчука "Мастоїдопластика", П.О. Мельника "лімфатична система кільця Вальдейера-Пирогова в нормі й патології", Й.М. Попко "Лікування опіків стравоходу бужуванням поліетиленовим роздувним бужом" та ін.

Одна з наскрізних тем всієї творчості проф. О. Гладкова¹⁸ – це створення і удосконалення апаратів “Фотолор”, “Фотокінолор”, “Телелор”, “ЕФК”. З монографії присвяченої О.О. Гладкову дізнаємось, що він у 1939 р. вперше зробив ендифотографію гортані, а в 1941 р. – сконструював апарат “Фотолор”, а потім “Фотолор – 1” та “Фотолор 2”, за допомогою яких зміг сфотографувати верхні дихальні шляхи та барабанну перетинку. Особливість апаратури полягала в тому, що він пов’язав всі її частини в одне ціле (освітлення, фотоапарат, ЛОР-інструментарій). Мобільність забезпечувалась підвісною системою на спеціальному штативі, а управління проводилось однією особою. В докторській дисертації він описав “Фотолор-1” і “Фотолор-2”. Ендифотографії проводились в чорно-білому та кольоровому зображенні, в первинній та вторинній флуоресценції, особливо при запальних процесах ЛОР-органів та в ЛОР-онкології. Крім того, викладена методика стерео – та монохроматичної і люмінесцентної ендифотокінематографії. Окремий розділ присвячений ендотелебаченню з висвітленням інструментарію, апаратури та їх використання. Вперше на той час у СРСР автор використав метод ендифотокінематографії нижніх дихальних шляхів апаратами “ФЕК - 1” та “ФЕК - 2” власної конструкції¹⁹.

За свої власні кошти він сконструював чимало апаратів: “Фотолор – 3”, “Фотолор – 4”, “Фотолор – 5” для ендифотографії верхніх дихальних шляхів та вуха, “Фотолор – 5-УФ” для фотографування в ультрафіолетовій частині спектра. “Кінолор” – для кінозйомок ЛОР-органів та “Телелор – 1” для ендотелебачення верхніх дихальних шляхів та вуха. Підготував кінофільм ендоскопічних картин з ЛОР-патології. Розроблені апаратура, ендифотографії та кінофільм демонструвалися на засіданнях ЛОР-товариства, всесоюзних та республіканських з’їздах, конференціях, симпозіумах, пленумах правління ЛОР-товариств в містах Ленінграді, Кишиневі, Києві, Єревані, Тбілісі, Чернівцях²⁰.

Вчений один з перших в СРСР висвітлив методику фотографування біологічних об’єктів в монохроматичних, ультрафіолетових та інфрачервоних спектрах (за допомогою сконструйованих автором апаратів “Фотолор - 3” та “Ультрафотолор”²¹).

У монографії “Ендифотокінематографія в оторинголарингології”²² (1959 р., на рос. мові), підводячи проміжний підсумок своїм пошукам, професор обґрунтовував необхідність реєстрації ендоскопічних картин шляхом фотографування і кінематографування тим, що суб’єктивна оцінка різних патологій не є досконалою. Ендифотокінематографія дозволяла об’єктивно зафіксувати ендоскопічну картину, оцінити ефективність того, чи іншого способу лікування, демонструвати отриманні результати лікарям і студентам. Крім того, за вченим, ендифотокінематографія (особливо кольорова) надавала можливість необмежено в часі вивчати патологічний процес, позбавляючи хворого від повторних, іноді дово-

лі болісних для нього обстежень.

Монографія допомагає хоча б загально зрозуміти суть цього відкриття. В “Фотолорі – 3”, як і в інших модифікаціях цього приладу, його основна частина складається з освітлювача. Освітлювальна система складалася з двох кінопроекційних ламп по 500-750 ватт, 127 вольт кожна. Згодом він використав лампи – 30 вольт і 400 Вт. Один з принципових моментів – віддалене розташування ламп (для безпеки пацієнта і лікаря). Рационально вони використовували “ЕВ-1” фотоспалах “Молния”, що надало можливість отримати ендифотографії (звичайні, кольорові, монохроматичні) з найбільш короткою експозицією і малою діафрагмою. Оптична система і схема системи освітлення використовувалися авторські. Для ендифотографії була виготовлена мініатюрна фотокамера з 16 мм фотоплівкою. При використанні апарату “Фотолор – 3” об’єктив (Ф=50–75мм) прикріплювався до фотокамери і був розрахований для фотографування з відстані 35 мм. (с. 51–62).

Апаратура “ЕФК-2” на відміну від “ЕФК-1” була універсальною (як і апарат Брубекера і Холінгера), тобто нею можна було здійснити ендифотографію і ендокінематографію верхніх і нижніх дихальних шляхів, стравоходу, барабанної перетинки. Ця модель була забезпечена окуляром, що здійснював пошук виду і наведення різкості. Дана модель мала відмінність від апаратів інших систем низкою суттєвих особливостей: 1) була забезпечена низьковольтною кінопроекційною лампою (400 ватт, 30 вольт), що надавало потужний потік світла. Як і в попередніх моделях, повне розжарювання використовувалося тільки при фото-кінозйомці. Лампа розташовувалася на відстані 200 мм (від нитки лампи) від середини відбивного дзеркала і 300 мм від проксимального кінця тубусу. Це гарантувало, за твердженням О. Гладкова, безпеку пацієнта і лікаря у випадку можливого її вибуху. Освітлені тканини організму не перегрівалися: температура в радіусі дистального тубусу не перевищувала 40 градусів. Теплозахисний фільтр не був потрібний; 2) конденсаторна система була змінною і складалася з двох частин: а) конденсаторної системи, передбаченої для бронхоєзофагоскопічних тубусів; б) конденсаторна система була передбачена для ендифотокінематографії порожнини рота, носу, глотки, гортані і барабанної перетинки. Ця система була запозичена з апарату “Фотолор” і надавала можливість здійснювати ендифотокінематографію з малими діафрагмами (1:2,5–1:8) і короткими експозиціями (в межах 1/25 сек.).

Робота над удосконаленням цієї апаратури тривала багато років після виходу монографії.

Згідно особової справи, О.О. Гладков мав 50 наукових робіт, з них три монографії²³. У 1965 р. видано підручник “Хвороби носу, горла і вуха”²⁴ (тираж: 37000 прим.).

За час роботи в ЧДМІ отримав 20 авторських свідоцтв. В його особовій справі перераховані такі 21 рац-

¹⁸ Gladkov O.O. – vcheniy, pedagog, likar [“Gladkov O.O. – a scientist, a teacher, a doctor”], Khudozhno-publitsystychniy narys. Bibliohrafiia, Chernivtsi, BDMA, 2001, P. 35.

¹⁹ Gladkov A.A. Fyzycheskaia optyka v otorinolarynhologyy [Physical optics in otorhinolaryngology], Dyssertatsyia na soyskanye uchenoi stepeny doktora medytsynskyykh nauk, Leningrad, 1950, 228 p.

²⁰ Gladkov O.O. – vcheniy, pedagog ..., op. cit., P. 26.

²¹ Дана методика детально описана у монографії О.О. Гладкова “Основи поліхроматичного аналізу в медицині” (Кишинів, 1957, 45 с.).

²² Кишинів: Картя молдовенякэ, 1959, 119 с.

²³ Gladkov O.O. Osnovy polihromaticeskogo analiza v meditsine [Basics of polychromatic analysis in medicine], Kishinev: GIM, 1957, 45 p.;

²⁴ Gladkov O.O. Lyuminescentnyiy analiz v meditsine [Fluorescent analysis in medicine], Kishinev: GIM, 1958, 163 p.; Gladkov O.O. Endofotokinematografiya v otorinolaringologii [Endophotokinematography in the otorhinolaryngology], Kishinev: Gos. Iz-vo Moldavii, 1959, 123 p.

²⁵ Москва: Медицина, 1965.

доцтв. В його особовій справі перераховані такі 21 рац-пропозиція: “Активні відкриття евстахових труб в профілактиці і лікуванні гострих і хронічних сальпінго-титів та при тимпанопластиці (посв. № 65 від 22.12.1967 р.); “Валик-дилітатор з гетерогенної очеревини для лікування рубцевих стенозів гортані” (посв. № 67 від 22.12.1967 р.); “Валик-дилітатор з парафінованої марлі для лікування рубцевих стенозів гортані” (посв. № 64 від 22.12.1967 р.); “Гетерогенна очеревина великої рогатої худоби як кемостатичний засіб в оторинголарінгології” (посв. № 66 від 22.12.1966 р.); “Модифікація шпателью для прямої ларингоскопії і гіпофарингоскопії” (посв. № 69 від 22.12.1967 р.); “Модифікований спосіб пластичного закриття заушної порожнини” (посв. № 70 від 22.12.1967 р.); “Новий спосіб лікування рубцевої атрезії присінка носу і зовнішнього слухового проходу підсадженням трансплантату під рубець” (посв. № 48 від 26.12.1967 р.); “Новий допоміжний спосіб отоскопії” (посв. № 88 від 18.01.1968 р.); “Новий спосіб лікування перихондриту вушної раковини початкової стадії” (посв. № 52 від 26.11.1967 р.); “Пластинка з поліетилену для лікування рубцевої мембрани гортані” (посв. № 68 від 22.12.1967 р.); “Поліетиленна трубка-дилітатор для лікування рубцевих стенозів гортані” (посв. № 49 від 23.11.1967 р.); “Смужка з поліетилену для дренажу відкритого абсцесу мозку” (посв. № 47 від 23.11.1967 р.); “Розсувна вушна воронка” (посв. № 50 від 23.11.1967 р.); “Подовжена трахіотомічна трубка з стіракрилу” (посв. № 71 від 22.12.1967 р.); “Фотолор – 4” (посв. № 26 від 25.11.1965 р.); “Фотолор – 5” (посв. № 62 від 22.12.1967 р.); “Фотолор и-5-У” (посв. № 63 від 22.12.1967 р.) (О.О. Гладков, В.П. Денисенко, П.А. Мельник); “Фото-кінолор-1-16” (посв.

№ 32 від 25.11.1969 р.); “Щадячий метод відсмоктування вмісту з рани при ЛОР-операціях” (посв. № 5, від 23.11.1967 р.); “Етонієва паста в лікуванні хворих на хронічний тонзиліт” (посв. № 53 від 23.11.1967 р.) (О.О. Гладков, В.П. Денисенко, П.А. Мельник); “Застосування ліофілізованої екстрагірваної губчатої гомокістки для мастоїдопластик” (посв. № 87 від 18.01.1968 р.) та ін.

Більшість пропозицій на той час були опубліковані і ними широко користувалися спеціалісти з інших областей і республік.

Гладков О.О. опублікував низку наукових статей присвячених власним розробкам нової апаратури у провідних на той час фахових журналах: “Журнал ушних, носових и горловых болезней”, “Отоларингология” (Республ. межведствен. сб.) та ін²⁶. Він був спів-автором робіт, присвячених випробуванню нових лікарських препаратів²⁷.

Гладков О.О. був одним з основоположників ендокінематографії в СРСР. Фото апаратури та самі пристрої, розроблені О.О. Гладковим неодноразово демонструвались на виставках у різних містах СРСР: фотографії апаратів “Фотолор - 3” на виставці в Ленінградському педіатричному інституті у 1946 р., у райздороввідділі Куйбишевського району у 1951 р., у будинку санітарної культури м. Ленінград у 1951 р.; фото приладів “Фотолор – 4” та “Фотолор – 5” на виставці досягнень народного господарства УРСР в м. Києві у 1964 р., на різних з’їздах. Прилад “Фотолор – 5” застосовувався в ЛОР-клініці ЧДМІ з 1964 р. з метою документації різної патології верхніх дихальних шляхів та вуха. Схеми цього приладу передані на київський завод “Прогрес” для виготовлення його перших моделей.

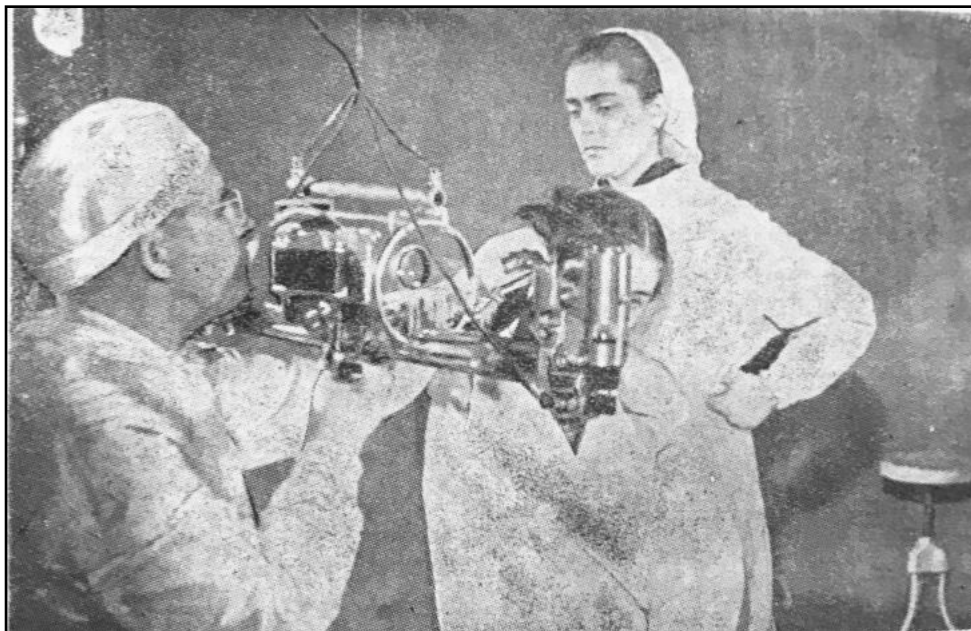


Рис. № 15. “Фотолор – 3”.
Прилад розроблений
О.О. Гладковим
 (“Эндофотокинематография
в оториноларингологии”,
Кишинев, 1959, с. 53)

²⁶ “Razdvizhnaya vushna voronka” [Sliding Ear Hopper], *Zhurnal ushnyh, nosovyh i gorlovyh bolezney* [Journal of ear, nose and throat diseases], 1969, № 1, P. 122–123; “Endokinematografiya v otolaringologii. Apparat “Kinolor” [Endokinematography in otolaryngology. Apparatus “Kinolor”], *Zhurnal ushnyh, nosovyh i gorlovyh bolezney* [Journal of ear, nose and throat diseases], 1973, № 4, P. 113–115; “Portativnyy apparat “Fotolor – 5” dlya fotografii verkhnyh dyihatelnyh putey i uha v ultrafioletovoy chasti spektra” [“Portable device “Photolor – 5” for photography of the upper respiratory tract and ear in the ultraviolet part of the spectrum”], *Otolaringologiya. Respubl. mezhvedstven. sb.* [Otolaryngology. Rep. inter-intelligence issue], 1973, Vyp. 4, P. 31–35; “Apparat “Telelor – 1” dlya endotelevideniya verkhnyh dyihatelnyh putey i uha” [“The device “Telelor – 1” for endothelial television of the upper respiratory tract and ear”], *Otolaringologiya. Respubl. mezhvedstven. sb.* [Otolaryngology. Rep. inter-intelligence issue], 1973, Vyp. 4, P. 172–173.

²⁷ Gladkov O.O., Denisenko V.P., Melnik P.A. “Etonieva pasta v lechenii bolnyh hronicheskim tonzillitom” [“Etonian paste in the treatment of patients with chronic tonsillitis”], *Zhurnal ushnyh, nosovyh i gorlovyh bolezney* [Journal of ear, nose and throat diseases], 1968, № 2, P. 119–121.

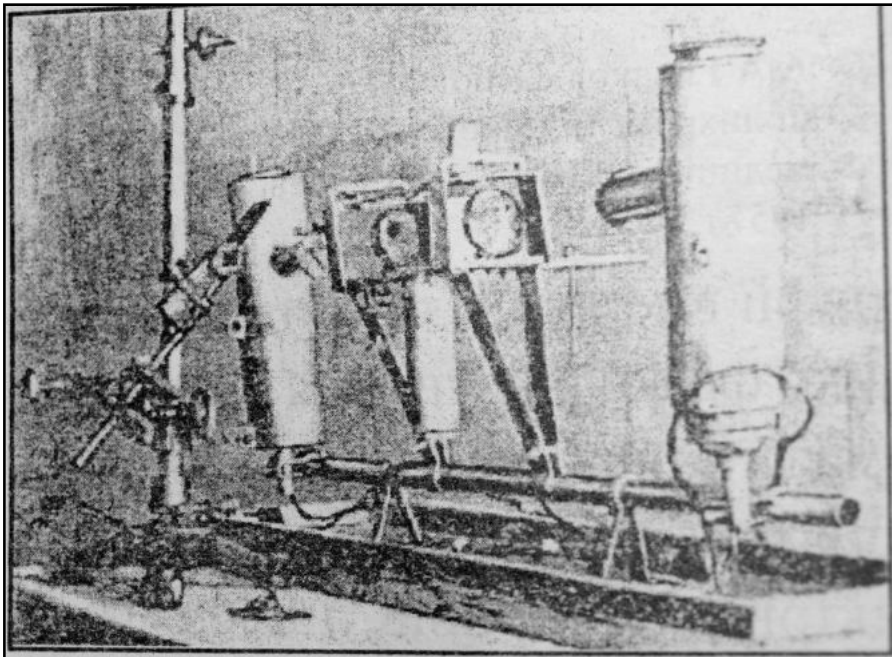


Рис. № 16. "Ультрафотолор"
О.О. Гладкова (Гладков О.О. – лікар, вчений, педагог, Чернівці, 2001, с. 38)

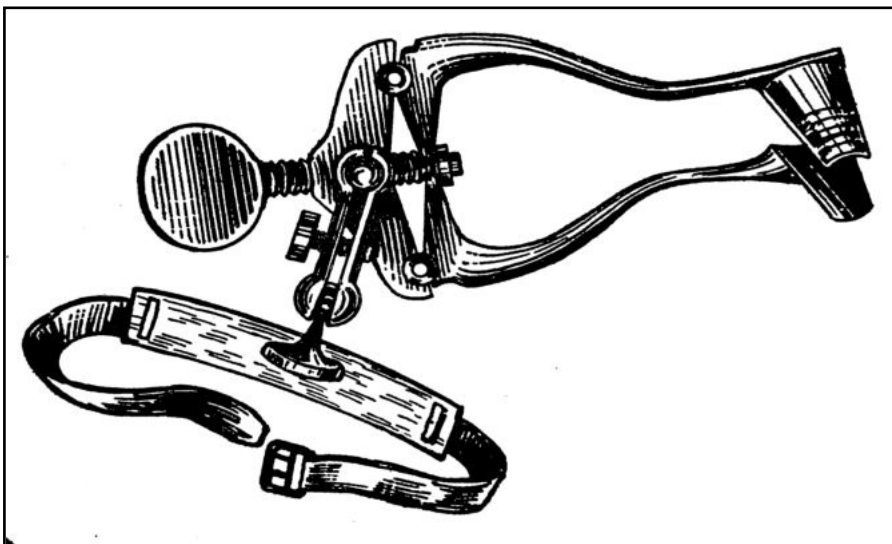


Рис. № 17. "Розсувна вушна воронка" О.О. Гладкова
("Журнал ушних, носовых и горловых болезней", 1969, № 1-3)

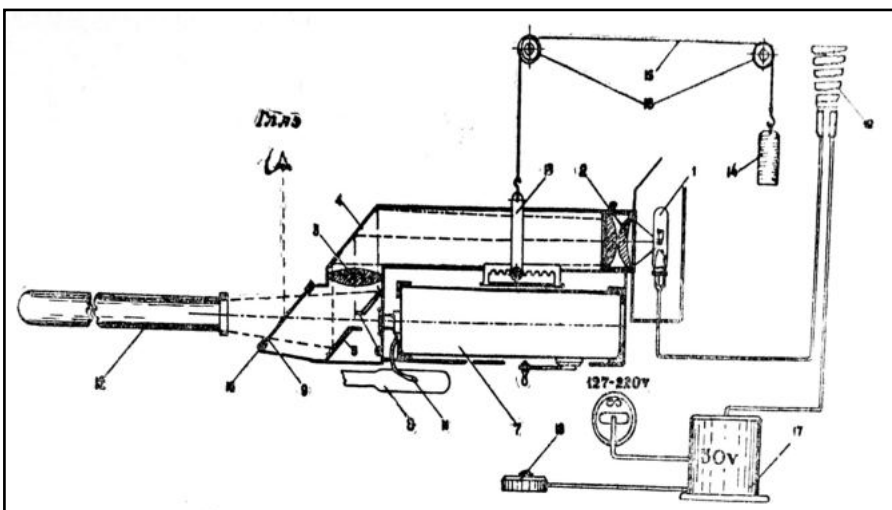


Рис. № 18. Схема приладу "ЭФК – 1" за конструкцією
О.О. Гладкова
("Эндофотокинематография в оториноларингологии", Кишинев, 1959, с. 72)

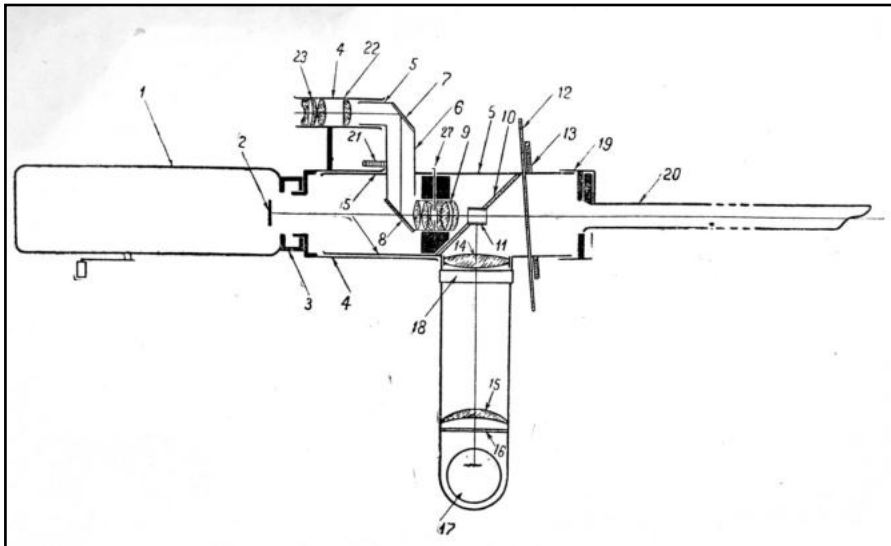


Рис. № 19. Схема приладу "ЭФК – 2" за конструкцією О.О. Гладкова
("Эндофотокинематография в оториноларингологии", Кишинев, 1959, с. 80)

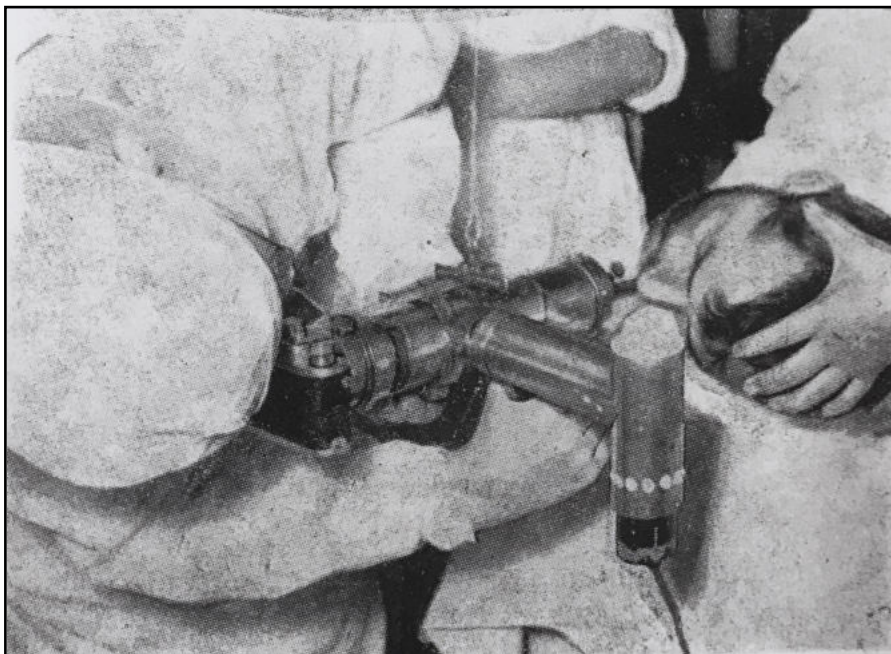


Рис. № 20. Эндофотография бронхів проводиться за допомогою апарату "ЭФК – 2" за конструкцією О.О. Гладкова

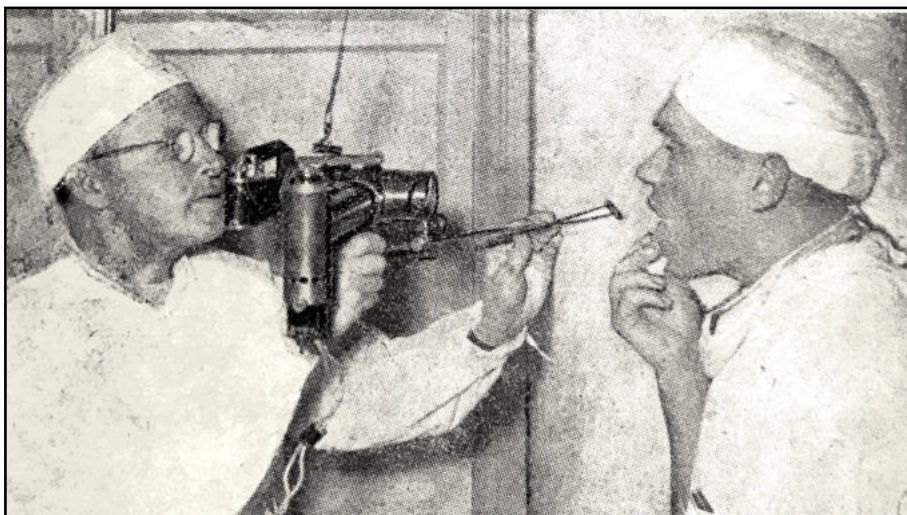


Рис. № 21. Эндофотография гортані (непрямий метод)
("Эндофотокинематография в оториноларингологии", Кишинев, 1959, с. 84)

Архівні матеріали дозволяють підтвердити роботу БРІЗ у 1960-х рр. в Чернівецькому медінституті. З 1960 по 1969 р. головою ВОІР інституту, як вже згадувалось, був **О.О. Гладков**. У подальшому бюро очолював **А.І. Лопушанський**, а головою товариства винахідників і раціоналізаторів інституту був **Г.Г. Фішер**. Діяла також спеціальна оціночна комісія, яка на початку 1970-х рр. складалася з проф. **Б. Пахмурного** (голова), проф. **Я. Кіршенבלата**, проф. **П. Драчука**, доц. **А. Лопушанського**, доц. **Г. Фішера**, доц. **В. Стащук** і доц. **Ю. Прасола**. Збереглися фрагменти окремих внутрішніх звітів БРІЗ-у. Один з цих фрагментів описує основні раціоналізаторські пропозиції, розроблені співробітниками інституту у 1967–1971 рр. Більш детально описані винаходи **О.О. Гладкова** – “Фотолор – 4”, “Фотолор – 5”, “Кінолор – 1”. У 1967 р. асист. **В.Е. Денисенко** зареєстрував методику остеосинтезу 3-лопатним перфорованим цвяхом переломів стегна та універсальний направ-

ник для остеосинтезу переломів стегна. Це було одне з досягнень багаторічної роботи вченого над обраною проблематикою. Ще з 1940-х і 1950-х років **В.Е. Денисенко** розробляв оригінальну технологію та пристрій для остеосинтезу шийки стегна, що суттєво покращило лікування цієї тяжкої травми, він займався також консервуванням кісткових та сухожильних трансплантатів з метою їх використання при реконструктивних операціях на опорно-руховому апараті. Широко відомими стали в першій половині 1960-х років його роботи, присвячені закритим пошкодженням п'яних кісток та їх лікуванню.

Не відмічено в згаданому звіті, однак відомо про отримання (від Чернівецького медінституту в 1967 р.) авторського свідоцтва на винахід “Шприц для введення рентгено-контрастної речовини в експерименті” **В.І. Бережного, І.Ф. Катерлана і Л.О. Пентюка** (авт. свід. № 194241, заявл. 1966 р.).

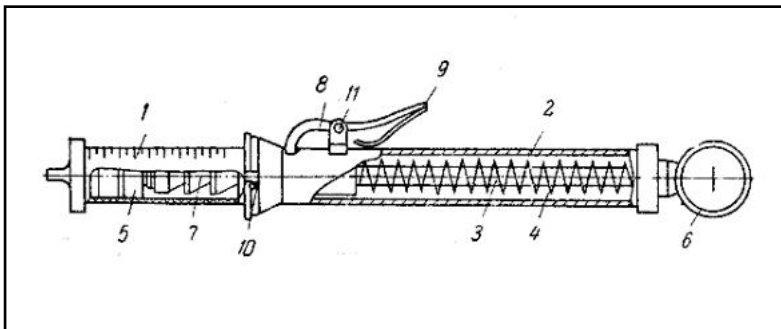


Рис. № 22. “Шприц для введення рентгено-контрастної речовини в експерименті”. Автори винаходу: **Бережний В.І., Катерлан І.Ф., Пентюк Л.О.** (“Бюллетень изобретений”, 1967, № 8)

З рацпропозицій **Л.І. Романа** відмічено: “набір троакарів – провідників для тунельної трансплантації сечоводів до кишки чи сечового міхура” (1967 р.,

№ 30), а також “Приймач до аспіратора для лікування емпієм плеври безперервним відсмоктуванням” (1967 р., № 56).



Роман Лев Іванович – завідувач кафедри факультетської хірургії (1958–1961) та госпітальної хірургії (1962–1982), доктор медичних наук, професор. Народився 17 лютого 1918 р. в м. Ростові-на-Дону, росіянин, з міщан, батьки – вчителі. У 1936 р. закінчив середню школу і вступив до Ростовського медінституту. Студентом 5-го курсу написав 2 наукові статті. Після закінчення інституту на відмінно, був залишений аспірантом на кафедрі Заслуженого діяча науки, проф. М.О. Богораза (відомого як піонера у фаллопластиці), однак у зв’язку з війною був мобілізований і протягом 5 років перебував на фронті. Під час війни служив хірургом різних госпіталів діючих армій Південного, Закавказького і 2-го Українського фронтів. Отримав два поранення. Нагороджений орденами “Червона Зірка”, “Вітчизняної війни” 2-го ступеню і 4 медалями за взяття міст. Підполковник медслужби запасу. Після закінчення Вітчизняної війни був направлений в Москву, де в 1946 р. закінчив військовий факультет Центрального інституту удосконалення лікарів. Після демобілізації, у 1946 р. працював хірургом Ростовської лікарні невідкладної допомоги. Одночасно навчався в клінічній ординатурі (1947–1950). Це, на його переконання, допомогло йому до кінця ординаторського стажу завершити і представити до захисту дисертацію на тему: “Плевральні ускладнення у поранених в груди в армійському і фронтовому районах”. З його характеристики, отриманої від керівництва ординатури, дізна-

ємося, що **Роман Л.І.** в кінці ординаторського стажу подав до захисту двотомну монографію, яка відповідала назві кандидатської дисертації²⁸.

У 1950 р. переїхав до Чернівців, де був зарахований на роботу в ЧДМІ на посаду т.в.о. асистента кафедри факультетської хірургії з 22.09.1950 р. З характеристики 1951 р., підписану директором інституту М. Маньковським: “Тов. Роман є ерудованим висококваліфікованим хірургом, вільно оперує у всіх галузях хірургії”. Кандидатську дисертацію захистив 6 травня 1952 р. на вченій раді Військового факультету при ЦІУ. 13 травня його кандидатуру затвердили на вченій раді ЧДМІ, призначений на посаду доцента 21.08.1953 р., завкафедри факультетської хірургії – з 28 лютого 1958 р. З 1962 р. до 1982 року працював завкафедрою госпітальної хірургії.

У 1973 р. у звіті про роботу кафедри він писав: “Мною особисто розроблялась методика нових, більш доскона-

²⁸ Naukovyi arkhiv ChDMI. Viddil kadriv [Scientific archive of CHMMI. Personnel department], O. 52, O. Zb. 44, Ark. 6–8.

лих операцій з хірургічного оброблення складних кукс 12-палої кишки при виконанні резекції шлунка, поєднаних операцій на нирці та внутрішньочеревних органах; нові відновлювальні пластичні операції на позаниркових жовчних шляхах, нові оперативні методи зупинки профузних кровотеч зі шлунка і стравоходу при портальній гіпертензії тощо. Я продовжую активно працювати над удосконаленням і розробкою нових методів діагностики і оперативних способів лікування урологічних захворювань, над створенням нового операційного інструментарію. У результаті цього БРІЗ-ом інституту мені видано більш ніж 20 посвідчень на рацпропозиції, 8 з них отримано за останній рік і 4 можливих винаходи направлені в Комітет з відкриттів і винаходів. Ряд наших пропозицій ще знаходяться на розгляді БРІЗ-у нашого і інших інститутів²⁹.

На підведенні підсумків роботи ЧДМІ за 10 років (1944-1954 рр.) він доповідав про результати пересадки сечоводів у товсту кишку. За літературними даними на той час подібна операція давала високий відсоток смертності від перитоніту і висхідного пієлонефриту. Л. Роман, виконуючи операції “двоментно” по Тихову-Миротворцеву-Шапиро, домогся значного зниження летальних післяопераційних випадків та помітного покращення функціональних показників пацієнтів³⁰.

На сьогоднішній день ідентифіковано 21 раціоналізаторську пропозицію авторства Л.І. Романа: “Методика оперативного лікування кістозної дегенерації нирок”; “Методика і набори інструментів тунельної трансплантації сечоводу у кишку”; “Спосіб одночасної операції на жовчних шляхах і нирці при їх супутній хірургічній патології”; “Спосіб кризьпухиревої аденомектомії з попереднім гемостазом простатичного ложа”; “Інструменти (троакар – провідник з вигином) для тунельного способу ре імплантації сечоводу в сечовий міхур”; “Метод тимчасового дренивання технічно не зшивної або ненадійно герметизованої дуоденальної кукси при резекції шлунка”; “Новий фізіологічний спосіб фасціальном’язової фіксації патологічно зміщеної нирки”; “Ефективний оперативний метод зупинки профузних стравоходо-шлункових кровотеч при портальній гіпертензії”; “Комбіновані операції на нирці у поєднанні з її ревазуляризацією і фіксацією”; “Методика застосування локальної гіпотермії шлунка і пролонгованої аналгезії у комплексному лікуванні тяжких форм гострого панкреатиту” (у співавт. з **В.В. Краснобаєвою, В.Ф. Столяром**); “Два технічних варіанти голок для пункційної біопсії”; “Затискач для лігування сечоводу”; “Інструментально-лабораторний метод диференційної діагностики пневмонії”; “Новий білодіктивний анастомоз на керованому дренажі”; “Експрес інструментально-лабораторний метод диференціювання гострих урологічних захворювань від патології черевних органів”; “Метод зовнішнього дренивання анастомозів позапечінкових жовчних ходів з тонкою кишкою”; “Приймач до аспірації для лікування емпієм плеври безперервним відсмоктуванням” (1967 р., № 56); “Інструментально-тунельний метод реімплантації гепатохоледоха в шлунок” (1975 р., № 41); “Інструментально-тунельний метод реімплантації гепатохоледоха дванадцятипалу кишку” (1975 р., № 38); “Інструментально-тунельний метод реімплантації гепатохоледоха в голодну

кишку” (1975 р., № 39)³¹.

Три винаходи, зареєстровані Комітетом зі справ винахідництва, нам вдалось описати, завдячуючи їх публікації:

“Затиск для сечоводу” (авт. свід. № 446270, заявл. 1973 р., опубл.: “Бюллетень изобретений”, 1974, № 38). Пристрій відрізнявся від попередніх зручністю накладання затискача на нижній відділ сечоводу та підведення лігатури. Для цього в запропонованому затискачі робочі губки були зігнуті у вигляді гострого кута, а зубці і відповідні отвори розташовані симетрично по різні боки кута.

“Ножиці судинні” – винахід в галузі медичної техніки (медичного інструментарію), який був застосований в судинній хірургії. Розроблені ножиці мали дві схрещені бранші, шарнірно з’єднані, з кільцями для пальців і кремальєрним замком, особливість яких полягає в полегшеній підготовці судин до накладання анастомозу; на робочих кінцях браншів були встановлені знімні леза, виконані вигнутими напівкільцями. Ножиці були відмінні тим, що леза були закріплені на браншах за допомогою муфт з фіксуючим гвинтом (авт. свід. № 955914, опубл.: “Бюллетень изобретений”, 1982, № 33; у співавт. з **Сенютовичем Р.В., Столяром В.Ф., Зінченко А.Г.**

“Спосіб лікування віцероптозу” включав пришивання передньої стінки шлунка до печінки (авт. свід. № 1167212, “Бюллетень изобретений”, 1985, № 27, у співавт. з **Сенютовичем Р.В.**).

З часів роботи з **Л.І. Романом** виділяється своєю активною винахідницькою діяльністю Роман Васильович **Сенютович** (у майбутньому з 1992 р. завідувач кафедри онкології та радіології БДМУ, доктор медичних наук, професор. Напрямки наукових досліджень: електрохіміотерапія, імунотерапія, хронотерапія, скринінг раку, клінічна онкогенетика, кріохірургія в онкології. Автор 974 наукових праць, зокрема 35 монографій, 42 винаходи³².

²⁹ Ibidem, P. 66.

³⁰ Nauchnaya sessiya Chernovitskogo meditsinskogo instituta, posvyaschennaya 10-letiyu suschestvovaniyu instituta (1944–1954). Tezisy dokladov [Scientific session Chernivtsi Medical Institute, dedicated to the 10th anniversary of the existence of the Institute (1944–1954). Abstracts], Kiev: Gosmedizdat USSR, 1954, P. 18.

³¹ Останні три рацпропозиції розроблено за співавторством: Гичко І.І., Паляниця С.І., Сенютович Р.В., Сивопляс О.Л., Роман Л.І., Томусяк Т.Л., Столяр В.Ф.

³² Перелік зареєстрованих ним патентів (переважно у співавторстві) вражає: “Спосіб лікування глибоких кровоточивих виразок 12-палої кишки” (свід. № 921529, 1984 р.); “Спосіб лікування виразкової хвороби 12-палої кишки” (свід. № 1232227, 1986 р.); “Пристрій для катеризації судин” (свід. № 349136, 1993 р.); “Пристрій для видалення варикозно розширених вен” (свід. № 1364323, 1993 р.); “Спосіб формування гастроентероанастомозу” (свід. № 1147357, 1982 р.); “Спосіб пластики при діафрагмальних грижах” (свід. № 1683693, 1991 р.); “Зонд для дренивання” (свід. № 1733009, 1992 р.); “Зонд для промивання товстої кишки при її непрохідності” (свід. № 1755805, 1992 р.); “Мішок для збору кишкового вмісту” (свід. № 1818099, 1993 р.); “Спосіб двоетапної резекції лівої половини товстої кишки” (свід. № 112653, 1991 р.); “Скарифікатор для некректомії” (свід. № 1533670, 1990 р.); “Пристрій для фіксації органу в операційному полі” (свід. № 1718857, 1992 р.); “Електрод-дозатор” (свід. № 30004, 2000 р.); “Дозатор для трансдермального введення хіміопрепаратів” (свід. № 30005, 2000 р.); “Спосіб відведення лімфи при мастектомії” (свід. № 29998, 2000 р.); “Спосіб внутрішнього відведення лімфи при мас-

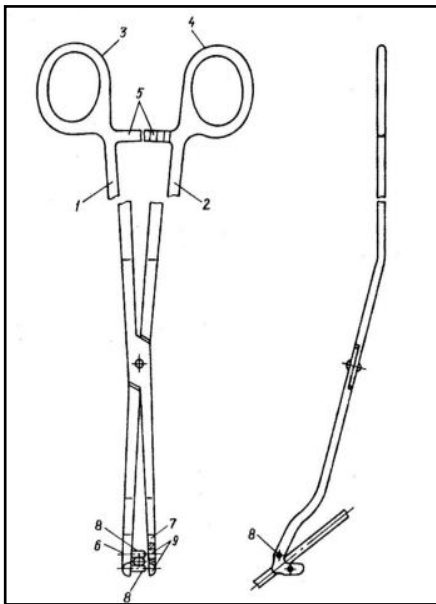


Рис. № 23. "Затиск для сечоводу"
Л.І. Романа
("Бюллетень изобретений", 1974, № 38)



Рис. № 24. Хвора під час накладання пневмоперітонеума (після введення асцитичної рідини через троакар, в черевну порожнину нагнітається кисень).

Докторська дисертація Л.І. Романа (1960), с. 74.

Лукашук Н.М. був включений до цього переліку з рацпропозицією про модифікований зонд для дуоденобіопсії (1967, № 36). М.З. Казимирко представлений двома винаходами: "Приставкою до дерматому" (1967, № 46) та "Поліетиленовими голками-катетерами для довгих внутрішніх вливань рідин" (1968, № 58). Доцент І.В. Живецький запропонував методику пришвидшеної стерилізації шовку для

швів. (1968, № 91). Щадячий спосіб рентгенологічного дослідження був запропонований Г.Г. Фішером (1969, № 51). О.І. Самсон зареєструвала дві рацпропозиції наступного змісту: "Протирецидивне лікування хворих виразковою хворобою" (1969, № 16) і "Одночасне дослідження шлунка методом інтрагастральної рН-метрії та ендорадіозондування внутрішньошлункового тиску" (1969, № 17).



Олена Гларіонівна Самсон – доктор медичних наук, професор, почесний академік Академії наук України, заслужений діяч науки і техніки, декан лікувального факультету (1961–1963), завідувач кафедри пропедевтики внутрішніх хвороб (1965–1967), завідувач кафедри факультетської терапії (1967–1991), професор цієї ж кафедри до 1997 р³³.

Народилась 18.04.1921 р. в м. Кременчук Полтавської області, Україна. З 1929 р. вчилася в 9-й середній школі м. Кременчуга, яку з відзнакою закінчила в 1941 р. Цього ж року відбулася евакуація до м. Уфи, де вступила до Башкирського медінституту. У 1944 р. закінчила 3-й курс і реєвакувалася до м. Харкова для продовження навчання. Під час війни чергувала у військовому госпіталі. Ще студенткою отримала подяку від Бурденка М.Н. під час операції трепанації черепа, чим пишалася все життя. Закінчила Харківський медінститут у 1946 р. за спеціальністю лікувальна справа. Залишилась в інституті на посаді ординатора кафедри госпітальної терапії. Кандидатська дисертація на тему "Серцево-судинна система при виразковій хворобі" була виконана на кафедрі госпітальної терапії Харківського медичного інституту у 1949 р. Крім звичайного клінічного обстеження апарата циркуляції крові, займалась капілярографією, вивченням швидкості кровотоку, венозного тиску, функціонального індексу, кров'яного тиску, пульсу в динаміці до і після фізичного навантаження. Після закінчення ординатури

була направлена Міністерством охорони здоров'я до Чернівецького медичного інституту. Прийнята на роботу

тектомії" (свід. № 32720, 2001 р.); "Спосіб лікування місцево-поширеного раку молочної залози" (свід. № 35258, 2001 р.); "Спосіб лікування місцево-поширеного раку молочної залози" (свід. № 37542, 2001 р.); "Спосіб підвищення ефективності лікування раку шлунка" (свід. № 45207, 2002 р.); "Спосіб лікування дифузних мастопатій" (свід. № 56422, 2003 р.); "Спосіб горизонтального езофагоєноанастомозу" (свід. № 63271, 2004 р.); "Спосіб лікування мастопатій" (свід. № 64858, 2004 р.); "Електроніж-дзеркало для мастектомії" (свід. № 17648, 2006 р.); "Крем для лікування дисплазії шийки матки" (свід. № 22311, 2007 р.); "Питна вода "Прокар"" (свід. № 27747, 2007 р.); "Гачок для розтягнення промежнинної рани" (свід. № 29359, 2008 р.); "Розширювач для проведення холангіографії" (свід. № 35992, 2008 р.); "Пінцет для накладання швів" (свід. № 36377, 2008 р.); "Термоелектричний гіподерм для проктології та онкології" (свід. № 84970, 2008 р.); "Термоелектричний пристрій для кріохірургічного лікування раку прямої кишки" (свід. № 37587, 2008 р.); "Магнітні кліпси для перетискання кишки" (свід. № 83914, 2013 р.); "Ніж для конізації шийки матки" (свід. № 84861, 2013 р.); "Голка для біопсії" (свід. № 84862, 2013 р.) та ін.

³³ DAChO, Viddil kadriv BDMA [Department of Personnel of BDMA], F P-938, Osobova sprava № 09-02, O. 1, Spr. 10.

асистентом кафедри госпітальної терапії з 3 березня 1950 р. У 1950–1954 рр. – асистент, 1954–1960 рр. – доцент кафедри госпітальної терапії ЧДМІ. Її наукові пошуки були спрямовані на дослідження новокаїнотерапії при виразковій хворобі. Зібраний матеріал дав змогу приступити до виконання докторської дисертації, експериментальну частину якої вона виконала в Інституті фізіології ім. І.П. Павлова у м. Ленінграді. Тема: “Клініко-експериментальне обґрунтування новокаїнотерапії при виразковій хворобі” (Ленінград, 1958). У 1959 р. захистила докторську дисертацію. 1960 р. стала професором кафедри госпітальної терапії Чернівецького медичного інституту. У 1961–1963 рр. виконувала обов’язки декана лікувального факультету. У 1965–1967 рр. – завідувач кафедри пропедевтики внутрішніх хвороб, а з 1968 до 1991 р. – завідувач кафедри факультетської терапії. Останні роки свого життя вона обіймала посаду професора кафедри факультетської терапії (1991–1997 рр.).

З нагородного листа 1989 р. (її висунули на присудження почесного звання “Заслужений діяч науки і техніки”), дізнаємося, що вона тоді вже була відомим ученим, основоположником нового перспективного клініко-експериментально-соціального напрямку в гастроентерології, який дозволив вперше створити науково обґрунтовану систему профілактичного, реабілітаційно-етапного лікування гастроентерологічних хворих. Наукова тема в тій п’ятирічці, що виконувалася на союзному рівні, була внесена в план АН СРСР.

Під керівництвом проф. Самсон О.І. була створена школа гастроентерологів на Буковині, розроблено ряд оригінальних діагностичних, профілактичних та лікувальних засобів, вивчені лікувальні властивості 5 мінеральних джерел Буковини, створені принципово нові схеми профілактичного лікування на етапах медичної реабілітації, вперше розраховано економічну ефективність реабілітаційно-етапного лікування гастроентерологічних хворих. Вона працювала у творчій співдружності з науковими центрами країни та з Болгарською медичною академією, була почесним членом Болгарського наукового товариства гастроентерологів. Разом з ученими Інституту біофізики МОЗ СРСР (Москва) була розроблена система обстеження населення при диспансеризації. Самсон О.І. реалізовувала наукові договори з Інститутом харчування АМН СРСР та Інститутом гігієни харчування МОЗ СРСР, Чернівецьким держуніверситетом, Чернівецьким об’єднанням молочної промисловості облагропрому, Чернівецьким масложиркомбінатом. Вперше на Україні за пропозицією проф. О. Самсон у Чернівцях були створені гастроентерологічний кабінет при поліклініці та відділення реабілітації для гастроентерологічних хворих³⁴.

Олена Іларіонівна Самсон – автор 274 наукових праць (21 з яких – надрукована за кордоном), у тому числі: 10 монографій (“Клінічна гастроентерологія”, “Етапне лікування виразкової хвороби”, “Лікувальне застосування мінеральних вод Буковини при захворюваннях шлунка і дванадцятипалої кишки” та ін.). Вона підготувала 8 навчальних посібників, автор 48 винаходів і раціоналізаторських пропозицій.

Наукові розробки О.І. Самсон схвалені як вітчизняними вченими, так і за кордоном. Кафедра факультетської терапії за час її завідування підтримувала тісний зв’язок з науковими центрами країн Європи, зокрема медичною Академією Болгарії, Данії, Франції, Угорщини, Норвегії. Професор О.І. Самсон читала лекції в Болгарській академії медичних наук та студентам медичних факультетів університетів у Софії і Пловдиві, була обрана Почесним членом Болгарського наукового товариства гастроентерологів, а в 1992 р. – членом Європейської Асоціації гастроентерологів (м. Осло, Норвегія). Вона була активним учасником цілого ряду міжнародних медичних конгресів, симпозіумів, пленумів, з’їздів. О.І. Самсон була організатором I пленуму правління Всесоюзного наукового товариства гастроентерологів, п’яти республіканських конференцій, читань ім. С.П. Боткіна АМН СРСР та президії правління Всесоюзного наукового товариства терапевтів.

Більше 20 років Олена Іларіонівна очолювала товариство терапевтів області, не раз її обирали членом правління президії українських товариств терапевтів і гастроентерологів. За роки роботи товариства виділені в самостійні такі секції, як гастроентерологія, геронтологія, пульмонологія та імунологія, нефрологія, клінічна ендокринологія. 15 років вона працювала в редакційній раді журналу “Лікарська справа”.

З великої кількості новацій авторства **О.І. Самсон** вдалося ідентифікувати наступні:

- вперше в Україні були організовані гастроентерологічні кабінети при поліклініках (1961);
- “Протирецидивне лікування хворих на виразкову хворобу” (1969, № 16);
- “Дослідження шлунка методом інтрагастральної рН-метрії та ендорадіозондування внутрішньшлункового тиску” (1969, № 17);
- “Метод проведення радіотелеметрії шлунка при введенні подразника безпосередньо у 12-палу кишку” (1971, № 65) (у співавт. з **В.А. Калугіним, В.А. Ліхачовим**);
- “Методичні вказівки щодо диференційного лікування виразкової хвороби” (1973, № 4) (у співавт. з **В.А. Калугіним, В.А. Ліхачовим**);
- “Комбінований зонд для одночасної біопсії шлунку та 12-палої кишки” (1973, № 28) (у співавт. з **О.І. Волошиним**);
- “Тест визначення секреторного і функціонального

стану підшлункової залози в клініці” (1974, № 78) (у співавт. з **Христич Т.М.**);

- вперше були сконструйовані зонди, що реєстрували одночасно секреторну, моторну функцію шлунку (бронзова медаль ВДНГ СРСР);
- успішне використання на практиці електронно-діагностичної машини “**Діама – 2**”, яка дозволяла найбільшу вірогідність діагностування виникнення захворювань органів травлення (срібна медаль ВДНГ СРСР, 1979 р.).

За даними звіту (1970–1971 рр.), автори наукових робіт, завершених у 1970 р., оформили 21 рекомендацію для практичної охорони здоров’я. У 1971 р. ці заходи також були впроваджені і використовувалися в лікувальних закладах. До них належали такі: “Використання мінеральної води джерела “Брусницька” для лікування хворих на виразкову хворобу” (кафедра факультетської терапії), “Лікування хворих на туберкульоз препаратами другого роду при функціональній нирковій недостатності” (кафедра туберкульозу), “Добова периметрія для

³⁴ DaChO [State Archive of the Chernivtsi Region], Viddil kadriv BDMA [Department of Personnel of BDMA], F. P-938, O.1, cnp.10. Osobova sprava № 09-02, Ark. 166.

ранньої діагностики глаукоми” (кафедра очних хвороб), “Дерматоми і підкладки до них” (кафедра загальної хірургії), “плазмо-флуорисцентна проба в діагностиці хронічного тонзиліту” (кафедра ЛОР хвороб), “роторозширювач з язикотримачем при операціях на піднебінні” (кафедра госпітальної хірургії) та ін.

У наступних звітах знаходимо список винаходів за 1970–1973 рр. Серед яких згадано: “Спосіб отримання поверхово-активної речовини з ателектазованих часток або ділянок легень” (**Триняк М.Г.**, свід. № 294611 від 23.11.1970 р.), “Застосування мембранних компресорів для підвищення тиску і створення різних концентрацій кисню у барокамері” (**Триняк М.Г.**, **Юхимець А.Д.**, посв. № 53 від 17.04.1970 р.), “Клініко-фізіологічне обґрунтування призначень рухових режимів і лікувальної фізкультури в лікувально-профілактичних закладах” (№ 35 від 12.09.1973 р.). **Радзіховський Б.Л.** у цей період зареєстрував “Очний вакуумний апланатійний тонометр” (№ 1363476 від 1972 р.), “Спосіб фіксації очного яблука при проведенні розрізу рогівки” (№ 10 від 19.02.1973 р.) та “Метод керованого заморожування кріоекстрактора” (№ 28 від 12.09.1973 р.). **Борима Т.В.** запропонував “Профілактику і лікування післяпологових психозів” (№ 43 від 13.03.1970 р.), “Попередження ураження туберкульозом жіночих геніталій” (№ 95 від 13.09.1972 р.). **Головко Ф.З.** і **Дзядик А.В.** винайшли “Каркасне кільце для зшивання судин (№ 54 від 25.09. 1970 р.). **Прокопчук В.С.** протестував “Спектрофотометричну методику визначення відносної ємності кровоносного русла” (№ 56 від 25.09.1970 р.). **Казимирко М.З.** запропонував “Пересадку з підкладкою шкіряних трансплантатів, зрізаних електричними та іншими дерматомами” (№ 61 від 20.12.1970 р.), а також “Підкладку до дерматома” (№ 32 від 12.09.1973 р.). Слід підкреслити, що Микола Захарович довгі роки займався проблемою трансплантації шкіри. Він постійно удосконалював свої винаходи. “Підкладка до дерматома” була ним запатентована на всесоюзному рівні у 1979 р. (заявка подана 1971 р., патент № 662084), як і “Пристрій для зрізання шкірних трансплантатів” (1974 р., заявл. 1970 р., патент № 454905). Удосконалена підкладка до дерматомів подана до Державного департаменту інтелектуальної власності МОН України 1996 р. і зареєстрована 2001 р. під № 32660. Сьогодні цей винахід розширив сферу свого застосування і може бути використаний в хірургії при оперативному лікуванні глибоких опіків, післяопікових деформацій, різних дефектів шкірного покриву неопікової етіології. Підкладка призначена для зрізання електричними, механічними та іншими дерматомами трансплантатів з зіяючими вікончастими перфораціями при одночасному викроюванні на ранах донорських місць острівців повношарової шкіри, зрізання суцільних дерматомних трансплантатів залишанням на донорських ранах острівців поверхневих шарів дерми, а також для попередження скорочення шкірних трансплантатів, полегшення їх розкроювання та пересадки без фіксації швами.

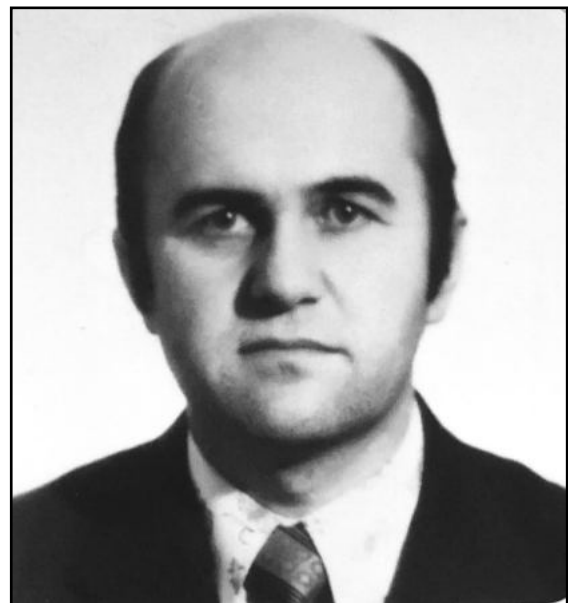
Група вчених (**О.І. Самсон**, **В.А. Калугін**, **В.А. Ліхачов**) розробила метод проведення радіотелеметрії шлунка при введенні подразника безпосередньо у 12-палу кишку (№ 65 від 19.02. 1971 р.); з цієї ж групи **О.І. Самсон** зареєструвала методичні вказівки щодо диференційного лікування виразкової хвороби (№ 4 від 10.03.1973 р.); **Л.І. Роман** – “Голка для пункційних біопсій” (№ 3 від 21.03. 1973 р.). **Р.В. Сенютович** – “Спосіб “вертикальної” резекції шлунка з виключенням пілородуоденального сегменту в області виразки і гастродуоденаль-

ний анастомоз для лікування хронічної виразки 12-палої кишки”.

На початку 1973 р. у БРІЗ-і залишилось нерозглянутими 3 рацпропозиції. За цей рік від працівників медінституту надійшло ще 60 рацпропозицій (загалом – 63). З них прийнято 59 р/п, 4 були на розгляді: з 59 прийнятих – 57 пропозицій упроваджено в практику лікувальних закладів області, 2 пропозиції знаходились в стадії розробки.

Розглянемо прийняті в 1973 р. рацпропозиції з вказівкою авторів (рацпропозиції, що стосуються синтезування і вивчення нових лікарських препаратів, в цей перелік не входять).

Шість рацпропозицій належать **Л.І. Роману** (“Метод тимчасового дренажу технічно незшивної дуоденальної культи при резекції шлунка”; “Троакар-провідник для тунельного способу реімплантації сечоводу в сечовий міхур”; “Голка для пункційних біопсій”; “Метод зовнішнього дренажу анастомозів позапечінокових жовчних ходів з тонкою кишкою”; “Затискач для лігування сечоводу”; “Методика застосування локальної гіпотермії шлунка і пролонгованої аналгезії в комплексному лікуванні форм гострого панкреатиту” (у співавт. з **В.В. Краснобаєвою**, **В.Ф. Столяром**). **О.І. Самсон** запропонувала метод вказівки до диференційного пролонгованого лікування виразкової хвороби. **С.І. Соломеній** вніс пропозицію щодо м’язової автопластики післяопераційних дефектів. **Денисенко В.С.** мав за цей рік дві рацпропозиції: одна стосувалася методики вправлення уламків променевої кістки після перелому в типовому місці і під час накладання тильної гіпсової шини на апараті автора, інша – самого апарату для вправлення переломів променевої кістки в типовому місці. **Б.Л. Радзіховський** презентував “Спосіб фіксації очного яблука під час проведення розрізу рогівки” та удосконалений “Голкоутримувач”. **І.М. Рубленик** запропонував набір штифтів і лігатур для ортопедо-травматологічних операцій одноосібно та остеосинтез косих і гвинтоподібних переломів трубчастих кісток болтами з полімеру “Поліамід-12” у співавторстві з **Т.Є. Дудкою**, як і “Штифт з полімеру П-12 для остеосинтезу переломів ключиці” у співавторстві з **Я.С. Лезвинським**. **Т.Л. Томусяк** зареєстрував “Метод фіксації патологічно зміщеної точки діафрагмо-фаціальним способом”.



Проф. М.Г. Триняк.

У 1978 р. Бюро раціоналізаторів та винахідників (БРИЗ) було реорганізовано у відділ з патентно-ліцензійної та винахідницько-раціоналізаторській роботі. Керівником відділу став доцент **М.Г. Триняк**. Миколи Григоровичу вдалося зібрати та упорядкувати інформацію про винаходи і раціоналізаторські пропозиції співробітників БДМА, починаючи з 70-х років³⁵. У контексті нашого дослідження ми зупинимось на даних першої половини 1970-х рр., включених до цього збірника. У хронологічному порядку новаторська робота першої половини 1980-х рр. може бути проілюстрована такими винаходами. **Триняк М.Г.** заявив "Спосіб отримання поверхово-активної речовини з ателектазованих частинок або ділянок легень" (1971 р., № 294611).

В.С. Прокопчук у 1973 р. зареєстрував "Пристрій для заморожування біологічних зразків" (свід. № 395439), група науковців ЧДМУ у складі **Пілюгіна Г.Т., Перепічки Н.П., Верглицької Н.І., Опанасенка Е.П. і Присяжнюка П.В.** (заявка подана 1973 р. від Чернівецького державного університету) розробила стимулятор росту злакових і бобових культур (1974 р., свід. № 412-870). Тут доречно буде відзначити, що учасник групи **Пілюгін** Григорій Тимофійович, доктор хімічних наук, професор, з 1945 до 1972 року очолював кафедру органічної і фармацевтичної хімії ЧДУ, лауреат Державної премії СРСР, автор 25 авторських свідоцтв на винаходи, деякі з них світового значення. Його основна наукова тема – ціанінові барвники. Під час війни розробив суміш для боротьби з танками "Пултол", затверджену Міністерством оборони. Деякі з барвників, синтезовані на кафедрі під його керівництвом, виявились стимуляторами росту злакових культур³⁶.

У 1974 р. група ортопедів: **Яремченко Д.А., Моськин В.Я., Лебідь З.Д., Глока З.А.** зареєстрували "Пристрій для фіксації і свердлення кісток" (свід. № 439279). Інша група (**Палій Г.К., Сидорчук І.І., Кравець А.А.**) – винайшла штамп пропіоновокислої палички Шермана (1975 р., авт. свід. № 512236).

Більш насиченим цей проміжок часу був у сфері рацпропозицій. У 1970 р. відзначені новації **Волянського Ю.Л., Клименка О.М., Палія Г.К., Троян Г.А., Юхимця О.Д.** "Спосіб обробки рук хірурга декаметоксином" (№ 53); **В.С. Прокопчука** – "Спектрофотометрична методика визначення відносної ємності судинного русла" (№ 55), його ж "Апарат для поліхромної ін'єкції кровоносних судин гарячими масами" (№ 56). У 1971 р. **Антонюк С.М., Бурцев А.М., Свистонюк І.І.** запропонували "Інгаляційно-клапанну єюностомію для харчування хворих" (№ 558) та "Інгаляційно-клапанну гастроеюностомію для харчу-

вання хворих" (№ 560).

В.С. Прокопчук зареєстрував у 1971 р. дві рацпропозиції: "Пристрій для ліофільної сушки зразків тваринних та рослинних тканин" (№ 82)³⁷ та "Пристрій для просочування зневоднених зразків тваринних та рослинних тканин парафіном під вакуумом" (№ 83). Йому також вдалося за цей період зареєструвати в Комітеті у справах винаходів СРСР два винаходи. Один стосувався пристрою для заморожування біологічних зразків (1973 р., авт. свід. № 395439, заявл. 1972 р., опубл.: "Бюллетень изобретений", 1973, № 35). Пристрій мав ємність з холодагентом, що була відмінна тим, що з метою збереження структури тканин, ємність була оснащена двома вертикально розташованими телескопічними трубками з теплопровідного матеріалу з фланцевими пластинами для зразка. Інший винахід був продовженням вже згаданої рацпропозиції "Пристрій для ліофільної сушки зразків тваринних та рослинних тканин" (авт. свід. № 609037 від 1978 р., заявл. 1972 р.; опубл.: "Бюллетень изобретений", 1978, № 20). Цей винахід стосувався як медицини, так і біології, і міг бути використаний в гістологічній техніці, деяких галузях фармацевтичної і харчової промисловості (див. рис. № 30).

Згодом В'ячеслав Савович **Прокопчук** – доктор медичних наук, професор Буковинського, Замбійського та Лундського (Швеція) медичних університетів, у 1968–2001 рр. – завідувач кафедри патанатомії та судової медицини. Основні наукові доробки дослідника присвячені патології щитоподібної залози, серця, судин та пухлинам. Його новаторська натура проявилась в смілих наукових ствердженнях. Він описав тканинну структурно-функціональну одиницю міокарда – віртуальний міокардон, що докорінно змінив уявлення про функцію міокарда. Відкриття професором явища локальної імунної толерантності пояснило, яким чином злоякісні клітини уникають імунного нагляду, виживають та утворюють пухлину. Учений запропонував оригінальну математичну модель морфогенезу пухлинних вузлів, яка описується числами ряду Фібоначчі, а також нову „унітарну” теорію атеросклерозу, описав невідому нозологічну форму – "контузію печінки", переглянув гістофізіологію голосоутворення і створив нову аеродинамічну теорію голосу. Він висловив думку про те, що "чернівецька хвороба" (1988 р.) була епідемією стертої форми скарлатини з алопеційним синдромом. Крім того, дослідник з'ясував, що підґрунтям неспецифічних проявів будь-якого хворобливого стану є загальний дистрофічний процес, в основі якого лежить дефіцит енергії. Автор 8 винаходів та патентів, 43 рацпропозицій³⁸.

³⁵ Intelektualni nadbannia spivrobitykiv akademii [Intellectual property of the Academy staff], Uporiadnyk M.G. Tryniak, Chernivtsi:BDMA, 1998, 166 p.

³⁶ Osobovi fondy i kolektsii Derzhavnoho arkhivu Chernivetskoï oblasti. Dovidnyk [Personal funds and collections of the State Archives of Chernivtsi region. Directory], Chernivtsi, 2017, P. 81.

³⁷ Prokopchuk V.S. "Prystrii dlia liofilnoi sushky zrazkiv tvarynykh ta roslynnykh tkanyn" [Device for lyophil drying of samples of animal and plant tissues], Avt. svid. N. 609037 vid 1978 r., zaiavleno 1972 r., *Biulleten yzobretenyi* [The Bulletin of inventions], 1978, N. 20.

³⁸ Storinky istorii: Bibliografichni dovidnyk zaviduvachiv kafedr ta profesoriv Bukovynskoi derzhavnoi medychnoi akademii (1944–1998) [Pages of History: Bibliographic Directory of Heads of Departments and Professors of Bukovina State Medical Academy (1944–

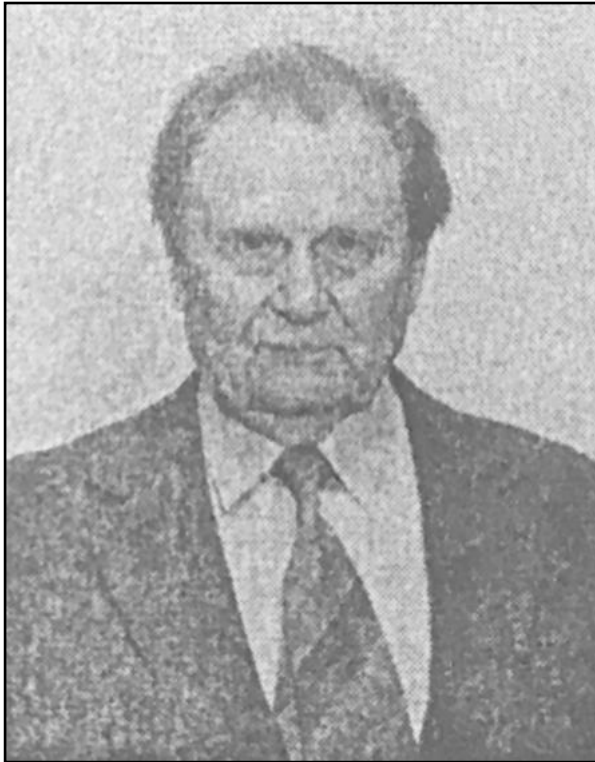


Рис. № 25. Казимірко М.З.

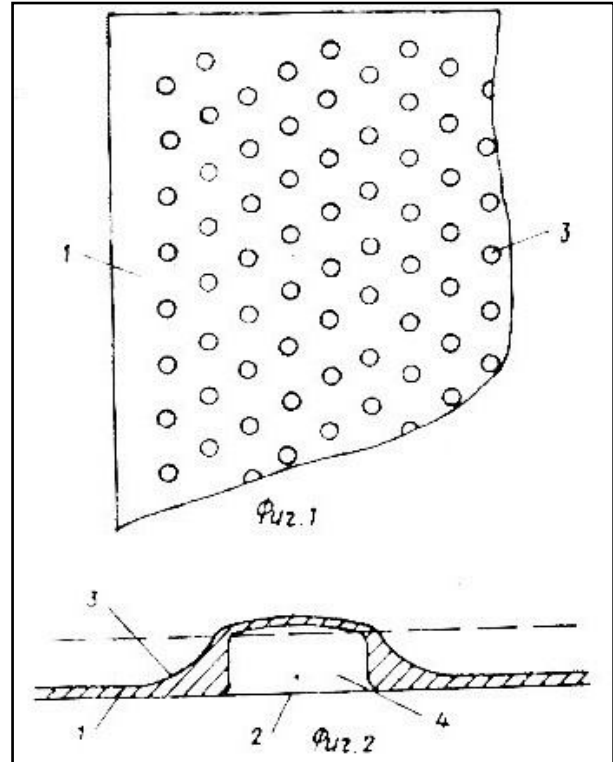


Рис. № 26. Підкладка до дерматома ("Бюллетень изобретений", 1979, № 18). Заявлено 15.03.1971 р.

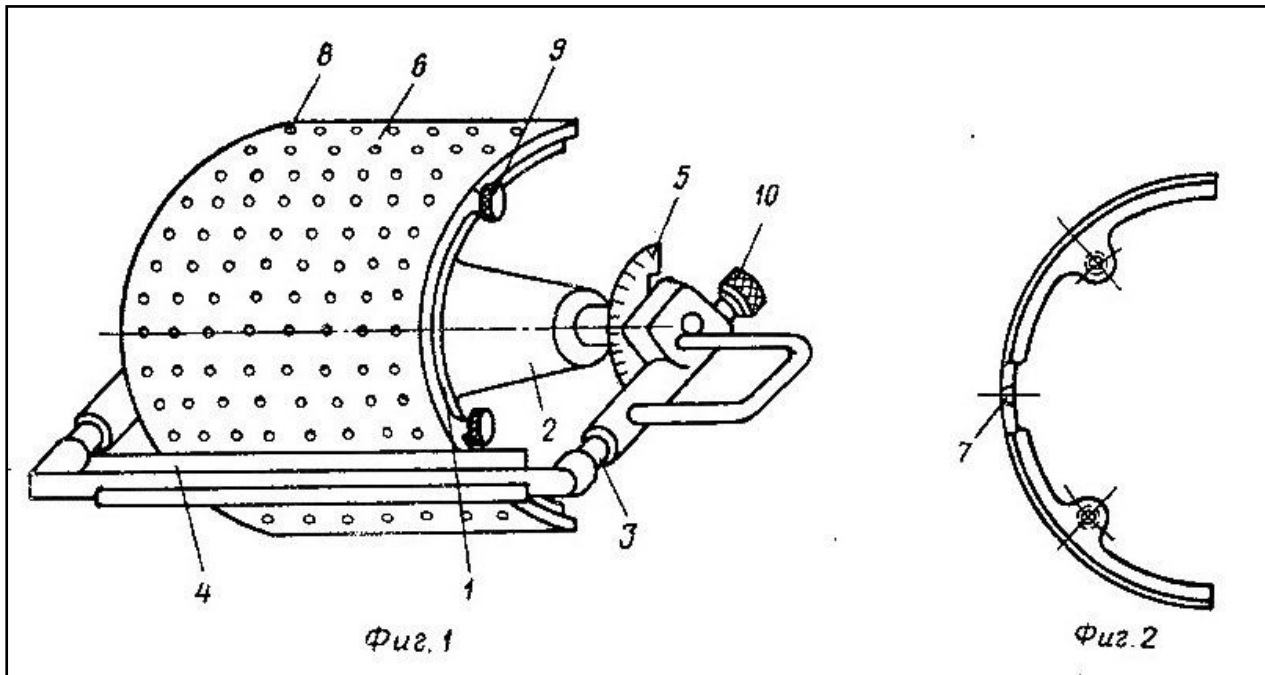


Рис. № 27. Пристрій для зрізання шкірних трансплантантів ("Бюллетень изобретений", 1974, № 48)



Рис. № 28. Прокопчук В.С.

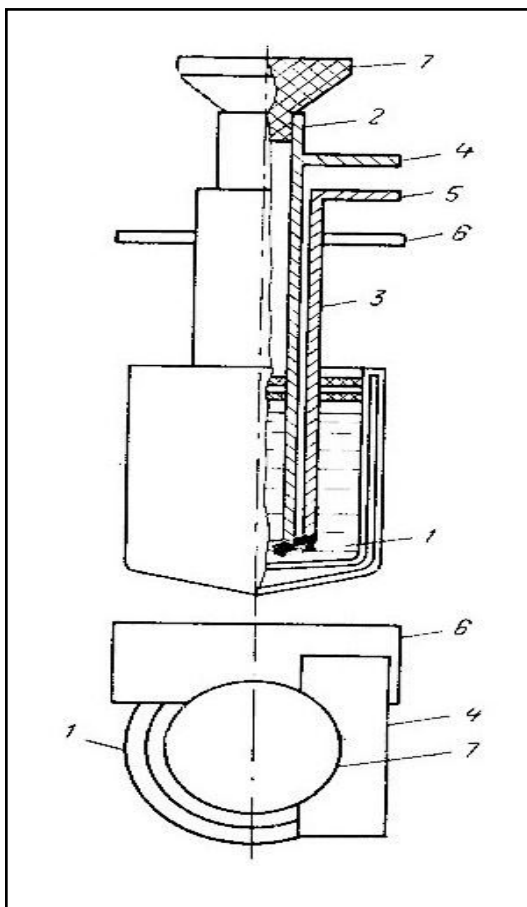


Рис. № 29. Пристрій В.С. Прокопчука для замороження біологічних зразків ("Бюллетень изобретений", 1973, № 35)

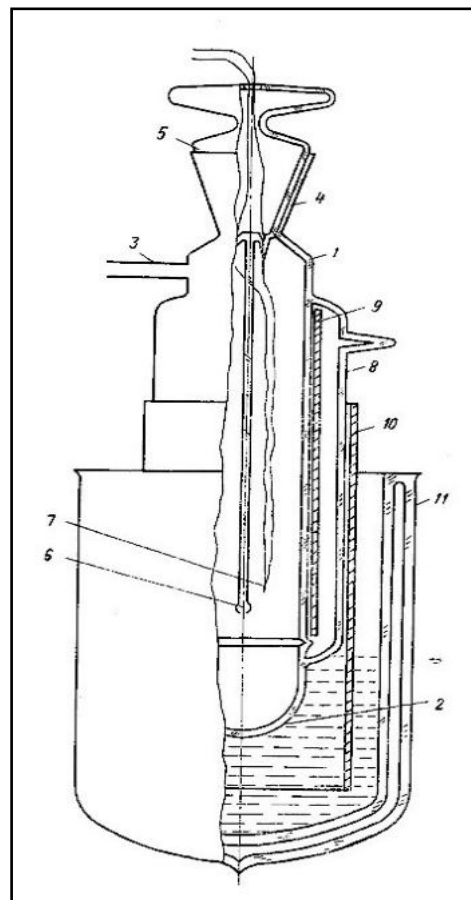


Рис. № 30. Пристрій для ліофільної сушки зразків варинних та рослинних тканин ("Бюллетень изобретений", 1978, № 20). Заявлено 21.09.1972 р.

З усіх рацпропозицій на 1972 р., зареєстрованих у згаданому збірнику, потрібно відмітити дві, які належали **К.С. Тітенко** у співавт. з **М.Г. Триняком**: "Пристрій для оксигеметрії" (№ 100) і "Спосіб оксигеметрії в судинах сітківки ока" (№ 88). Але існують ще винаходи та рацпропозиції **Триняка М.Г.**, які він сам не вніс у збірник "Інтелектуальні надбання співробітників академії", а саме: "Перевага кімографу з анкерним годинниковим механізмом при роботі під підвищеним тиском" (1969 р.), "Застосування і переваги апарату штучного дихання для отримання поверхово-активного фактору при великих ателектазах легень" (1970 р.), "Застосування мембранних компресорів для підвищення тиску і створення різних концентрацій кисню в барокамері" (1970 р.), "Використання і переваги Т-подібної канюлі і тонкого поліетиленового катетеру для забору крові в умовах барокамери" (1971 р.), "Функціональний стан щитоподібної залози – показник індивідуальної чутливості до кисневої інтоксикації" (1973 р., у співавт. з **О.Д. Юхимцем**), "Клінічно-фізіологічне обґрунтування призначення рухових режимів та лікувальної фізкультури у лікувально-профілактичних закладах" (1973 р.), "Безманжетні електроди для запису електрокардіограм" (1974 р., у співавт. з **Скухторовим В.А.**), "Велоергометр" (1974 р., у співавт. з **Огородниковим А.Д.** і **Ведерниковим Є.П.**).

1973 рік став більш жвавим в сфері раціоналізаторських ідей. **Білецький С.В.** і **Стащук В.Ф.** внесли цього року дві рацпропозиції: "Збір артеріальної крові із стегнової артерії зі збереженням кровообігу та цілісності судин" (№ 73), "Пристрій для групової гіпербарооксигенації великих тварин в експериментальній барокамері" (№ 73). Як бачимо, поява у 1970-х рр. барокамери на кафедрі факультетської хірургії (Чернівецька обласна клінічна лікарня) суттєво стимулювала експериментальну роботу вчених ЧДМІ з різних кафедр. Продовжилась робота з вивчення дії декаметоксину в різних сферах медицини. Група **Волянського Ю.Л.**, **Клименка О.М.**, **Палія Г.К.**, **Юхимця О.Д.** презентувала "Спосіб дезінфекції об'єктів зовнішнього середовища лікувальних закладів декаметоксинам" (№ 56). А група **Гавриленко А.І.**, **Мільков Б.О.**, **Чухрієнко Н.Д.** – "Застосування димексиду при лікуванні хворих з емпіємою плеври" (№ 89). Не припинив свого впевненого поступу в справі винахідництва і **В.С. Прокопчук**. Цього року він запропонував "Пристрій для просочування зневоднених зразків тваринного та рослинних тканин парафіном під вакуумом" (№ 53). Ним було зареєстровано "Спосіб використання одного холодагенту для охолодження частки водяної пари та зразка тканини при ліофільному висушуванні" (№ 54). **Сидорчук І.Й.** розробив методіку визначення чутливості бактерій з анаеробним типом дихання до антимікробних препаратів (№ 33). **Стащук В.Ф.** представив на експертну комісію ще одну рацпропозицію: "Черезшкірна катетеризація кубітальної вени по Сельдигеру для віадрилового наркозу" (№ 42).

У 1974 р. відчувалась інерційна міць набраного раціоналізаторами темпу. Відзначимо колективну роботу кафедр у руслі планових наукових тем. **Боднар Б.М.**, **Запотоцький Ф.Ф.**, **Ротар В.І.**, **Руснак М.В.** вийшли з готовою пропозицією: "Вимірювання електричного опору шкіри для визначення рівня сегментарної блокади" (№ 359). **Бордяківська Л.Г.** у співавторстві з **Ярмольчук Г.М.** запропонували спосіб очищення казеїну від домішок цинку

(№ 290). **Ведерников Є.П.**, **Огородник А.Д.**, **Триняк М.Г.** презентували свій "Велоергометр" (№ 21). **Волошин О.І.** разом з **О.І. Самсоном** представили "Комбінований зонд для одночасної біопсії шлунку та 12-палої кишки" (№ 28). На ім'я Олени Самсон цього року було зареєстровано ще дві пропозиції. Одна з них стосувалась методичних вказівок для диференційованого пролонгованого лікування виразкової хвороби (№ 4), інша у співавторстві з **Христич Т.М.** була зареєстрована як "Секретинний тест при визначенні секреторного і функціонального стану підшлункової залози в клініці" (№ 78). **Гезунтерман П.І.**, **Кравець А.А.**, **Палій Г.К.**, **Сидорчук І.І.**, **Черевко С.А.** знайшли засіб лікування декаметоксинам гострих і хронічних гнійних аденоїдів у дітей (№ 31). Один з результатів свого наукового дослідження **Чумак Д.А.** виніс на експертну комісію "Поєднання застосування зовнішньої декомпресії жовчних шляхів і трансумбілікального введення лікарських засобів у хворих із ускладненим холециститом в ранньому післяопераційному періоді" (№ 40). Серйозний внесок у справу наукових досліджень своїми рацпропозиціями вніс 1974 р. **В.І. Проняєв**. Його авторству належали три ідеї: "Спосіб замальовування серій гістологічних препаратів при виготовленні реконструкційних моделей" (№ 26), "Поліхромна модель сегментарної будови нирки людини" (№ 12), "Спосіб виготовлення поліхромної моделі сегментів печінки" (№ 41).

Проняєв Володимир Іванович в майбутньому завідувач кафедри топографічної анатомії та оперативної хірургії (1994–1997), декан лікувального факультету (1993–1997), доктор медичних наук, професор. Свої наукові дослідження присвятив ембріональному розвитку органів та систем, зокрема нирки та судинної системи. Автор 12 винаходів, 36 раціоналізаторських пропозицій³⁹.

Винахід чи рацпропозиція має немалий "інкубаційний" період. Іноді над ними працюють роками, а потім, через певний часовий відрізок, реєструють. У випадку винаходів період від подання заявки до реєстрації може тривати декілька років. Тому, вважаємо обґрунтовано рішення висвітлити і зареєстровані БРІЗ-ом раціоналізаторські пропозиції 1975 року. В цьому році наукові колективи різних кафедр продовжували презентацію винаходів, які виникали під час роботи над плановими темами. **Аверін В.С.**, **Гуцьков В.С.**, **Іванов Ю.І.** представили рацпропозицію, яка стосувалася використання проти первантажувального костюма ППК-1 для вивчення об'ємної регуляції (№ 12), додаючи до співавторів ще **Сремєєва Г.П.** ця ж група зареєструвала пропозицію "Використання стола від рентгенівського апарату РУМ-5, УРДІ-110-КУ як пристрою для пасивного переводу обстежуваного з вертикального в горизонтальне положення для використання з метою вивчення серцево-судинної системи" (№ 32). **Аверін В.С.**, **Гуцьков В.С.**, **Іванов Ю.І.** виробили спосіб об'ємної безкровної стимуляції у людини (№ 135). Інша група: **Бешлей Л.Б.**, **Боднар Г.В.**, **Живецький А.В.**, **Іванов Ю.І.** презентували диференційну діагностику виразкової хвороби і раку шлунка по екскреції кальцію і магнію (№ 46). **Білецький С.В.**, **Волощук О.А.**, **Дробніс Б.Я.**, **Косяченко Л.А.** стали авторами діагностичної електронної машини "Діама-1" (№ 42). **Бобков О.М.**, **Куліков Д.В.**, **Хухлін Р.І.** винайшли універсальний фіксатор для електроножа та пінцету для електрокоагуляції (№ 4). Група **Бордяківська Л.Г.**, **Бурденюк І.П.**, **Шаплавський М.В.** запропонували ком-

³⁹ Vypusknkyiv tvoikh slavetni imena [Your Graduates hold renowned names], Ukladaci: T.M. Boichuk, V.F. Myslytskyi, V.T. Vas-hynskyi, V.V. Bilookyi, O.I. Ivashchuk, O.F. Kulyk, S.S. Tkachuk, M.D. Liutyk, Chernivtsi Misto, 2014, P. 240.

плект для проекційного друкування хроматограм (№ 29). Вже знайома нам група: **Волянський Ю.А., Клименко О.М., Палій Г.К., Юхимець О.Д.**, продовжуючи дослідження в галузі використання декаметоксину, зареєстрували спосіб консервативного лікування неспецифічного виразкового коліту декаметоксином в комплексі з іншими лікарськими засобами (№ 18). Цього ж року ще одна група вчених (**Гичко І.І., Паляниця С.І., Сенютівич Р.В., Сивопляс О.Л., Роман Л.І., Томусяк Т.Л. Столяр В.Ф.**) висунули три пропозиції: "Інструментально-тунельний метод реімплантації гепатохоледоху в шлунок" (№ 41), "Інструментально-тунельний метод реімплантації гепатохоледоху в 12-палу кишку" (№ 38), "Інструментально-тунельний метод реімплантації гепатохоледоху в голодну кишку" (№ 39). **В.Ф. Стащук** першим у 1975 р. зареєстрував спосіб контролю за транскарпілярним обміном в динаміці (№ 1).

Висновки. Слід констатувати, що за перші 30 років існування Чернівецького медичного інституту, співробітниками закладу велась серйозна пошукова і новаторська робота. На початку, в 1940-1950 рр., винахідництво носило дисперсний характер, спираючись на ентузіазм окремих вчених, які досягнули високої фахової майстерності. З врегулюванням наукової роботи кафедр цей процес корелюється з їх плановими темами та з проблематикою кандидатських і докторських дисертацій. Явно проглядається колективна діяльність в дослідженні певних хвороб, медикаментів та інструментарію, співпраця між кафедрами, з іншими науковими установами та навіть науководослідними інституціями інших країн. Винахідницька діяльність співробітників медичного інституту викликає інтерес за кордоном. У 1960-1970-х рр. багато співробітників ЧДМІ зареєстрували свої винаходи в комітеті з справ винахідництва при Раді Міністрів СРСР, а з часів постійного функціонування БРІЗ-у та ВОІР на базі інституту – реєструються також раціоналізаторські пропозиції. Ряд науковців отримали за винаходи медалі Виставки Досягнень Народного Господарства (ВДНГ) СРСР. Їх внесок у економічний розвиток суспільства став загальноновизнаним. Керівництво інституту тримало постійно в полі свого зору процес народження новацій та втілення в практику системи охорони здоров'я.

Таким чином, за перше 30-річчя діяльності інституту винахідництво та раціоналізаторство, як безперечний показник високої професійної майстерності його співробітників, стає процесом звичним, робочим, невіддільним для ЧДМІ, що виводить його у ряд кращих вишів УРСР.

Boyчук Taras, Moysey Antoniyy. The brief history of invention in the Bukovina State Medical University. II. Inventions at the Chernivtsi State Medical Institute in the first 30 years of existence (1944–1974). The results presented to the readers of the study reveal the main milestones of the movement of invention and innovation made of staff of the Chernivtsi Medical Institute during the period 1944–1974, especially its most active figures, are still not enough studied in historiographical sources, devoted to the history of BSMU. The output of these data into scientific discourse circulation is the main **purpose of the presented article. The relevance of the study** is dictated by the approaching 75th anniversary of the BSMU and the need to pay tribute to the scientists who have glorified our educational institution, as well as to educate future physicians on a creative approach to their profession. **The methodology** of the work is based on the analysis of archival materials (reports of the Institutes BRIZ and VOIR, the personal affairs of the inventors of inventions, references and reports on the work of the departments during this period), periodicals of the Committee on Inventions and Discoveries of the USSR, scientific works of the most famous inventors of the Institute during this period (articles, monographs, dissertations), a special collection of registration of inventions

and rationalization proposals (compiled by MG Tryniak). The method of synthesis helped to collect in the mass of unsystematic information of a bunch of necessary material in order to enter the modeling of the creative process of invention in the scientific team of the educational institution. **Conclusions.** During the first 30 years of existence of the Chernivtsi Medical Institute, his employees conducted a thorough search and innovative work. At the initial stage, in the 1940-1950s, the invention was dispersed, based on the enthusiasm of individual scholars who achieved a high level of professional mastery. During the period of the scientific work of the departments, this process is coordinated with the planned topics and problems of candidate and doctoral dissertations. Collective activities in the study of certain diseases, synthesis of drugs, tools, cooperation with other departments, with other scientific institutions and research institutes of other countries have appeared. The scientific discoveries of the staff of the medical institute are of interest to foreign colleagues. In the 1960s and 1970s, even each member of the staff registered own inventions in the Committee on Inventions and Discoveries of the USSR, and since rationalization proposals have been registered since the permanent functioning of the BRIZ and a VOIR based on the Institute. A number of scientists have been awarded the medals of the USSR Supreme Council. Their contribution to the economic development of society is becoming universally recognized. The Institute's leadership keeps constantly in the field of its attention the process of occurrence of innovations and their introduction into the system of public health services. Thus, in the first thirty years of the Institute's activity, inventing and innovating, as an unconditional indicator of the high professional skills of its employees, becomes a process of ordinary, working, inseparable for ChGDI, which leads it to the level of the best universities in Ukraine.

Key words: Bukovinian State Medical University, Chernivtsi State Medical Institute, invention, rationalization proposal, BRIZ, VOIR, author's certificate.

***Бойчук Тарас** – доктор медичних наук, професор, ректор ВДНЗ України "Буковинський державний медичний університет", академік АН ВШ України. Автор понад 300 наукових праць, у тому числі 8-ми монографій. Коло наукових інтересів: хронобіологія, хронотоксикологія.*

***Boyчук Taras** – Doctor of medical sciences, Professor, Rector of the Higher State Educational Establishment of Ukraine "Bukovinian State Medical University", Academician of the Academy of Sciences of Higher Education of Ukraine. The author of more than 300 scientific works, including 8 monographs. Scientific interests are such as: chronobiology, chronotoxicology.*

***Мойсей Антоній** – доктор історичних наук, професор, завідувач кафедри суспільних наук та українознавства ВДНЗ України "Буковинський державний медичний університет", заст. гол. редактора українсько-румунського наукового журналу "Актуальні питання суспільних наук та історії медицини". Коло наукових інтересів: Історія України та української культури, традиційна культура населення Буковини, взаємовпливи в сфері традиційної культури українського та східнороманського населення Буковини, процеси етнокультурної ідентичності у прикордонних регіонах. Автор понад 210 наукових праць, у т. ч. 5-ти монографій.*

***Moysey Antoniyy** – Doctor of Historical Sciences, Professor, Head of the Department of Social Sciences and Ukrainian Studies of the Higher State Educational Establishment of Ukraine "Bukovinian State Medical University", vice-editor of the Ukrainian-Romanian scientific journal "Current issues of social sciences and history of medicine". Scientific interests are such as: history of Ukraine and Ukrainian culture, traditional culture of the population of Bukovina, mutual influence in the sphere of traditional culture of the Ukrainian and East-Romanian population of Bukovina, processes of ethnocultural identity in the border regions. The author of more than 210 scientific works, including 5 monographs.*

Received: 20.04.2019

Advance Access Published: June, 2019

© T. Boychuk, A. Moysey, 2019